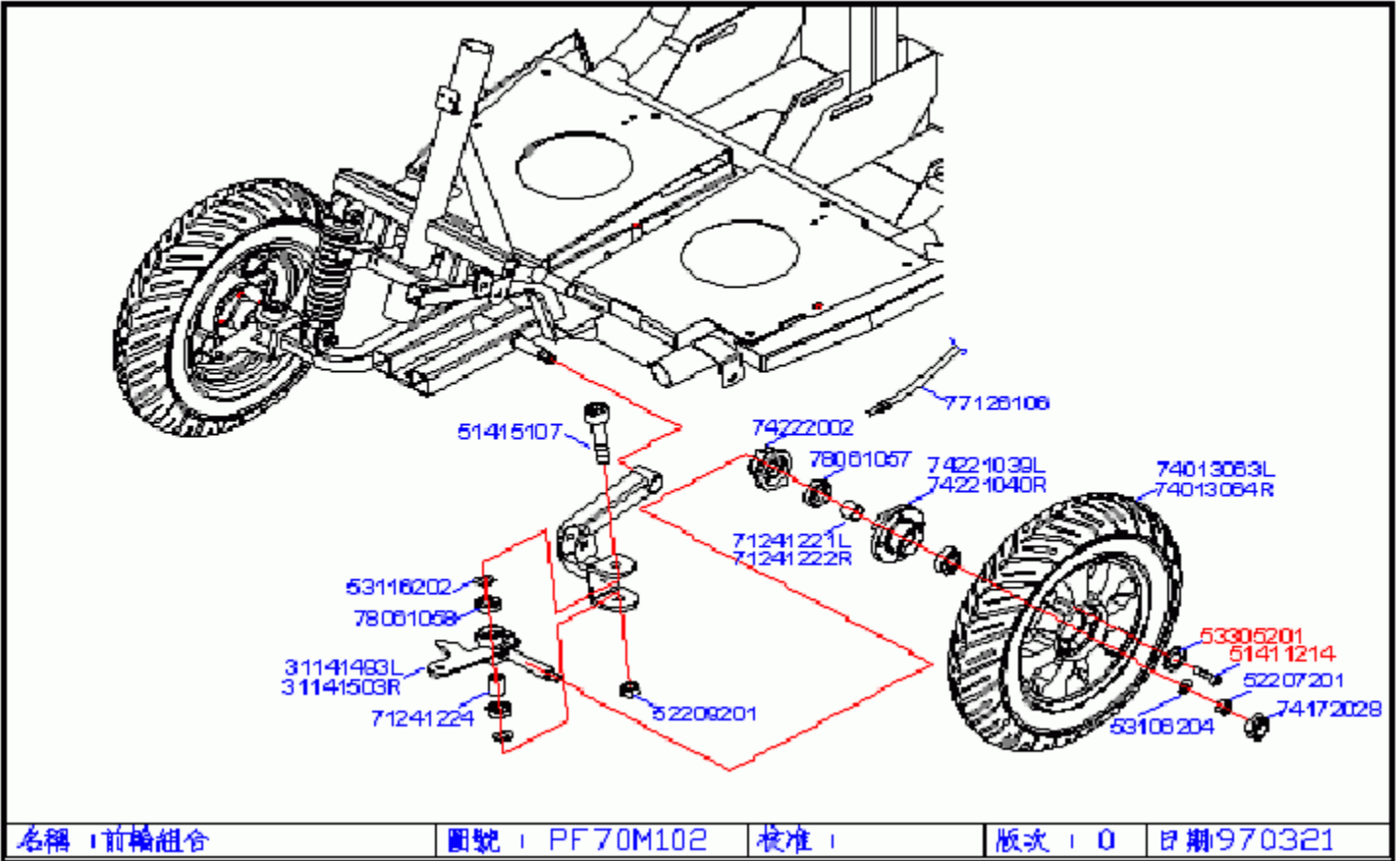


母件品號: PF7		PF70M101: 1 of 2		currency:USD	print by: 2008/3/28
料號 Part No	圖號 Drawing No	品名 Description	規格 Specification	英文品名及規格 Description	數量 Qty/Chair
PF70M101	轉向組合	PF7	PF70M101		
31141463	PF70A102	轉向立軸焊接總成	電著 PF7	WELDED STEER STEM	1
31141473	PF70A103	前輪橫桿焊接總成 左	電著 PF7	FRONT WHEEL WELDING BAR ASSY(LEFT)	1
31141483	PF70A104	前輪橫桿焊接總成 右	電著 PF7	FRONT WHEEL WELDING BAR ASSY(RIGHT)	1
31141513	PF70A107	前支撐架焊接總成	電著 PF7	FRONT FRAME	1
31141533	PF70A109	中支架焊接總成	電著 PF7	MID FRAME	1
51407101	SFM5*10D	螺絲	套筒M5*10L黑(HP346*2) (鑫)	INNER HEXAGON SCREW M5*10L BLACK	2
51409212	-	螺絲	套筒M6*40L全牙鋅(PF7)(穎)	INNER HEXAGON SCREW M6*40L	2
51411214	-	螺絲	套筒M8*40L鋅半 牙(P7.PF7)(穎)	INNER HEXAGON SCREW M8*40L	8
51411216	-	螺絲	套筒M8*65L鋅半牙(PF7)	INNER HEXAGON SCREW M8*65L	1
51413208	-	螺絲	套筒M10*40L半牙ZN(PF7)	INNER HEXAGON SCREW M10*40L	4
51511213	SHM8-65L	螺絲	六角頭M8*65L牙長36mm鍍 鋅	HEXAGON BOLT (M8*65L)	2
51803203	SPM3-15C	螺絲	P頭十字M3*15鍍鋅	PHILIP SCREW M3*15L	4
51807103	SPM5-15D	螺絲	P頭十字M5*15L黑	PHILIP SCREW BLACK	2
52108201	-	平螺帽	M10*P1.25(17*8)鍍鋅	FLAT NUT M10*P1.25(17*8)	2
52108202	-	平螺帽	M10*P1.25(17*8)左牙鍍鋅	FLAT NUT M10*P1.25(17*8) LH THREAD	2
52201201	NNM3*PAZ	尼龍螺帽	M3	NYLON NUT M3	4

母件品號: PF7		PF70M101: 2 of 2		currency: USD	print by: 2008/3/28	
項目 Item.	料號 Part No.	圖號 Drawing No.	品名 Description	規格 Specification	英文品名及規格 Description	數量 Qty/Chair
PF70M101	轉向組合		PF7		PF70M101	
52204201	NNM6*P1C	尼龍螺帽	M6*P1.0(裝配課另行領取)	(20M)	NYLON NUT M6	2
52205202	NNM8*PDC	尼龍螺帽	M8鉍(裝配課另行領取)	(8M)	NYLON NUT M8*P1.25	4
52207201	NNM10P1C	尼龍螺帽	M10*P1.5鉍(40H)		NYLON NUT (M10*P1.5)	4
52209201	NNM12PEC	尼龍螺帽	M12*P1.75 鍍鉍		NYLON NUT M12 BLACK	2
53103201	WE05102C	平華司	φ 5* φ 10*1t鍍鉍		FLAT WASHER Φ5*Φ10*1T	2
53105203	WE08175C	平華司	φ 8* φ 16*1t鍍鉍		FLAT WASHER Φ8*Φ16*1T	2
53105206	WE08231C	平華司	φ 8* φ 23*1.2t鍍鉍		FLAT WASHER Φ8*Φ23*1.2T	8
53107201	WE12191C	平華司	φ 12* φ 19*1t鍍鉍		FLAT WASHER Φ12*Φ19*1T	2
53110202	-	平華司	φ 16* φ 25*15t鍍鉍(PF7)		FLAT WASHER φ 16* φ 25*15t	2
53116203	WE13257C	平華司	φ 1/2* φ 24*2t		FLAT WASHER Φ 1/2*Φ24*2T	2
53804101	WU06197D	盤形華司	M6黑		CURVE WASHER M6 (BLACK)	2
70109016	X0L-409	母黏扣帶	25mm (自黏背膠)(裝配課另行領取)		VELCRO (LOOP) 1" x 27.5 Y	1
71241211	PF700128	轉向連桿長	334.5L鍍鉍(PF7專用*1)(貞)		CHANGE DIRECTION CROSS BAR(LONG)	1
71241212	PF700129	轉向連桿短	145L鍍鉍(PF7專用*1)(貞)		CHANGE DIRECTION CROSS BAR(SHORT)	1
71241233	PF700150	位置固定片	電著2t(PTF7*1)(金)		POSITIONING FIX PLATE	1
71241239	PF700156	上磁簧固定板	3t大(電著)(PF7*1)(金)		SENSOR FIX PLATE	1
71242004	PF700118	迴轉襯套	Φ25*17.6L NYLON本色PF7*4(宏)		SPACER	4
71242006	PT700154	隔磁墊片	小PP黑(PT7*2.PF7*1)(宏)		MAGNETIC BLOCK	1
71301035	-	M10連桿接頭左	M10*P1.25 左牙(PF7專用*2)	(宏)	LEFT TURNING COUPLING	2
71301036	-	M10連桿接頭右	M10*P1.25 右牙(PF7專用*2)	(宏)	RIGTH TURNING COUPLING	2
78022046	-	圓管塞	CF38黑 φ 1-1/2"(PF7專用森*2)		TUBE COVER	2
78061045	-	天心軸承(八件式)	φ 28.6(PT7.PF7專用*1)		HEART BEARINGS	1
78161037	PF700134	前避震彈簧	185L 黃(PF7*2)(泓)		FRONT SPRING FOR SUSPENSION	2



名稱 | 前輪組合

圖號 | PF70M102

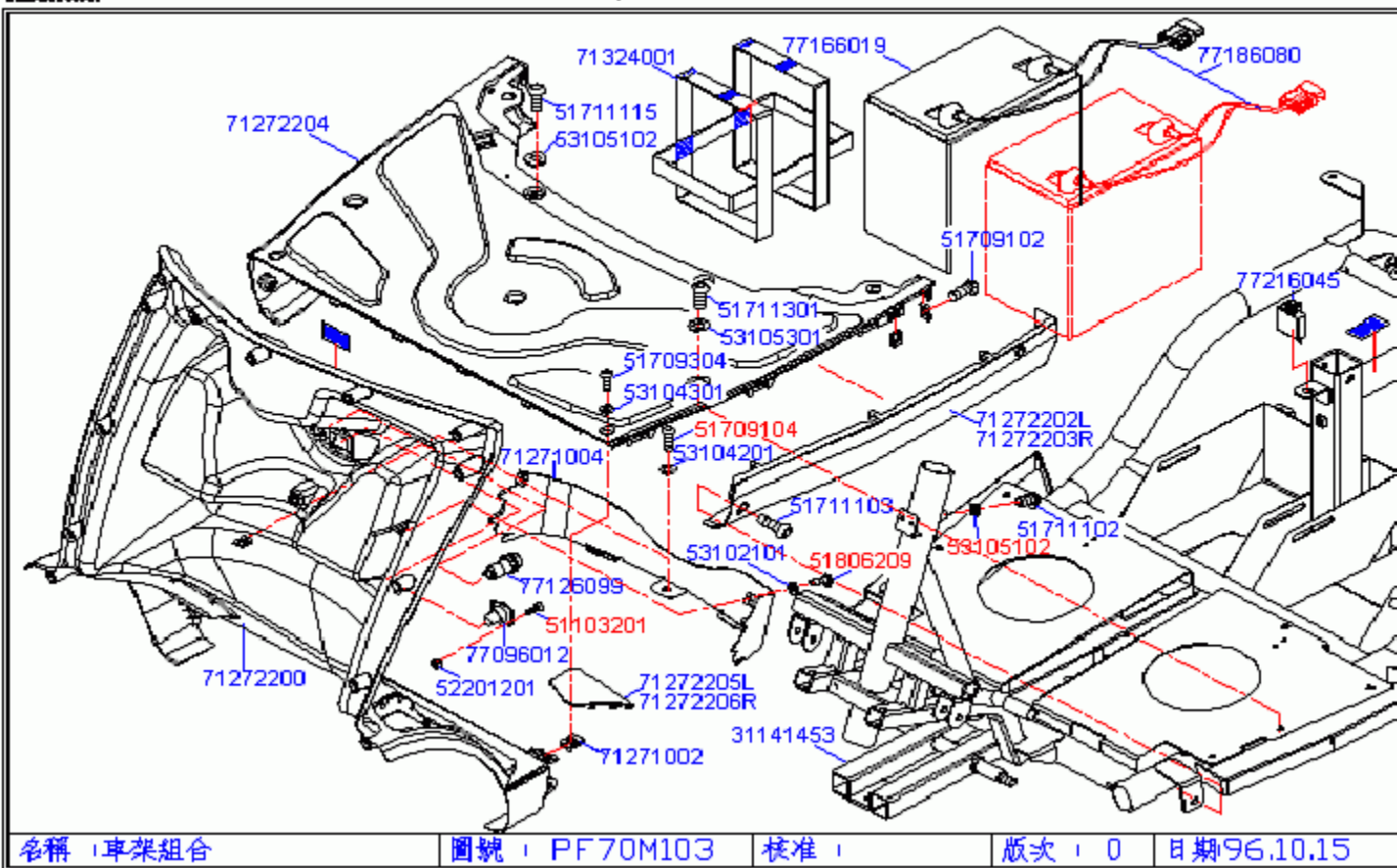
核准 |

版次 | 0

日期 | 970321

母件品號: PF7		PF70M102: 1 of 2		currency:USD	print by: 2008/3/28
料號 Part No	圖號 Drawing No	品名 Description	規格 Specification	英文品名及規格 Description	數量 Qty/Chair
PF70M102	前輪組合	PF7	PF70M101		
31141493	PF70A105	前輪心軸焊接總成 左	電著 PF7	HEART BEARING WELDING ASSY FOR HEART BEARING WELDING ASSY FOR FRONT WHEEL(LEFT)	1
31141503	PF70A106	前輪心軸焊接總成 右	電著 PF7	HEART BEARING WELDING ASSY FOR FRONT WHEEL(RIGHT)	1
51411214	-	螺絲	套筒M8*40L 鋅半牙(PT7.PF7)(穎)	INNER HEXAGON SCREW M8*40L	8
51415107	-	螺絲 穎明中碳鋼(P14前叉*2)(貫)	套筒M12*70L *P1.75 半牙黑	INNER HEXAGON SCREW M12*P1.75*70L BLACK	2
52207201	NNM10P1C	尼龍螺帽	M10*P1.5 鋅(40H)	NYLON NUT (M10*P1.5)	2
52209201	NNM12PEC	尼龍螺帽	M12*P1.75 鍍鋅	NYLON NUT M12 BLACK	2
53106204	WE10232C	平華司	φ 10.2* φ 25*1.8t 鍍鋅	FLAT WASHER Φ10.2*23*1.8T	2
53116202	H1E01080	平華司	φ 1/2* φ 19*2t 鍍鋅(PF1S.PF36*4)	FLAT WASHER Φ1/2*Φ19*2T	4
53305201	WS08095D	彈簧華司	M8 鍍鋅	SPRING WASHER(M6)	8
71241221	PF700132	前左輪殼間隔環	鍍鋅 φ 22.2*18L(短)(PF7*1)(億)	FRONT LETH WHEEL SPACER	1
71241222	PF700133	前右輪殼間隔環	鍍鋅 φ 22.2*28L(長)(PF7*1)(億)	FRONT RIGHT WHEEL SPACER	1
71241224	PF700137	轉向軸管間隔環	鍍鋅 φ 16*1.4t*24(PF7*2)(億)	SPACER	2
74013063	-	PF7左前輪總成(含鋁圈)(裕)	(供外胎300-8)(PF7*1)	LEFT FRONT WHEEL ASSY	1
74013064	-	PF7右前輪總成(含鋁圈)(裕)	(供外胎300-8)(PF7*1)	RIGHT FRONT WHEEL ASSY	1

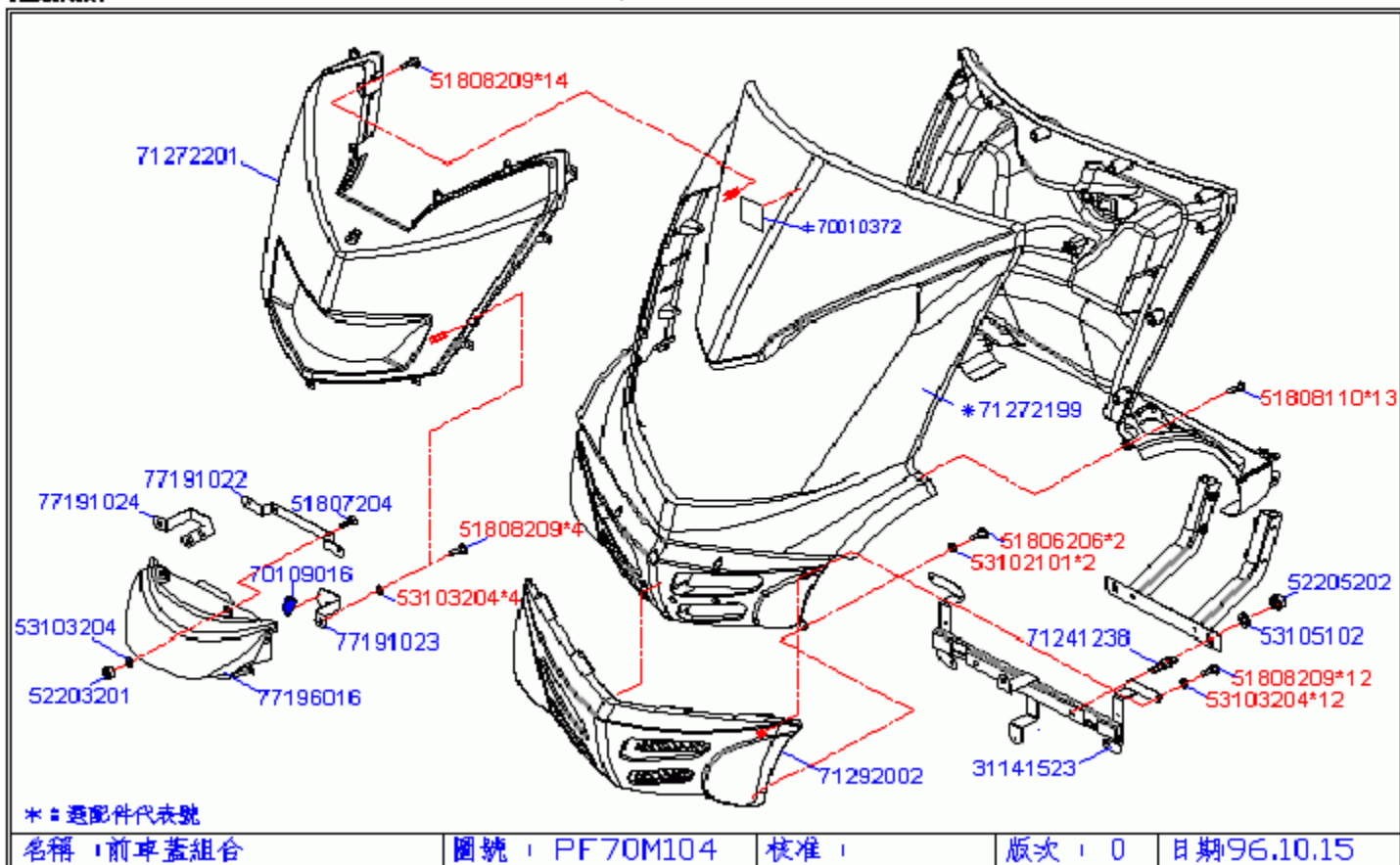
母件品號: PF7		PF70M102: 2 of 2		currency: USD	print by: 2008/3/28	
項目 Item.	料號 Part No.	圖號 Drawing No.	品名 Description	規格 Specification	英文品名及規格 Description	數量 Qty/Chair
PF70M102	前輪組合		PF7	PF70M101		
74172028	HP401430	尼帽後輪防塵蓋	M10黑(HP346S.P3D.P4F*2) (宏)	NYLON REAR WHEEL CAP (M10)		2
74221039	PF700130	前左輪轂	45L電著黑(PF7前左蝸牛*1) (毓)	FRONT WHEEL HUB(LEFT)		1
74221040	PF700131	前右輪轂	50L電著黑(PF7前右專用*1) (毓)	FRONT WHEEL HUB(RIGHT)		1
74222002	-	碼錶齒輪總成	Φ15.05(口木PF7*1)	GEAR BOX ASSY		1
77126106	PT700212	速度錶線	1060L(PTF7*1)(協)	SPEED DISPLAY WIRING		1
78061057	BR6202Z0	軸承	6202ZZ馬達級(PF7前輪*4)	BEARING		4
78061058	BR6001ZZ	軸承	6001ZZ馬達級(PF7轉向*4)	BEARING		4



名稱 | 車架組合      圖號 | PF70M103      核准 |      版次 | 0      日期 | 96.10.15

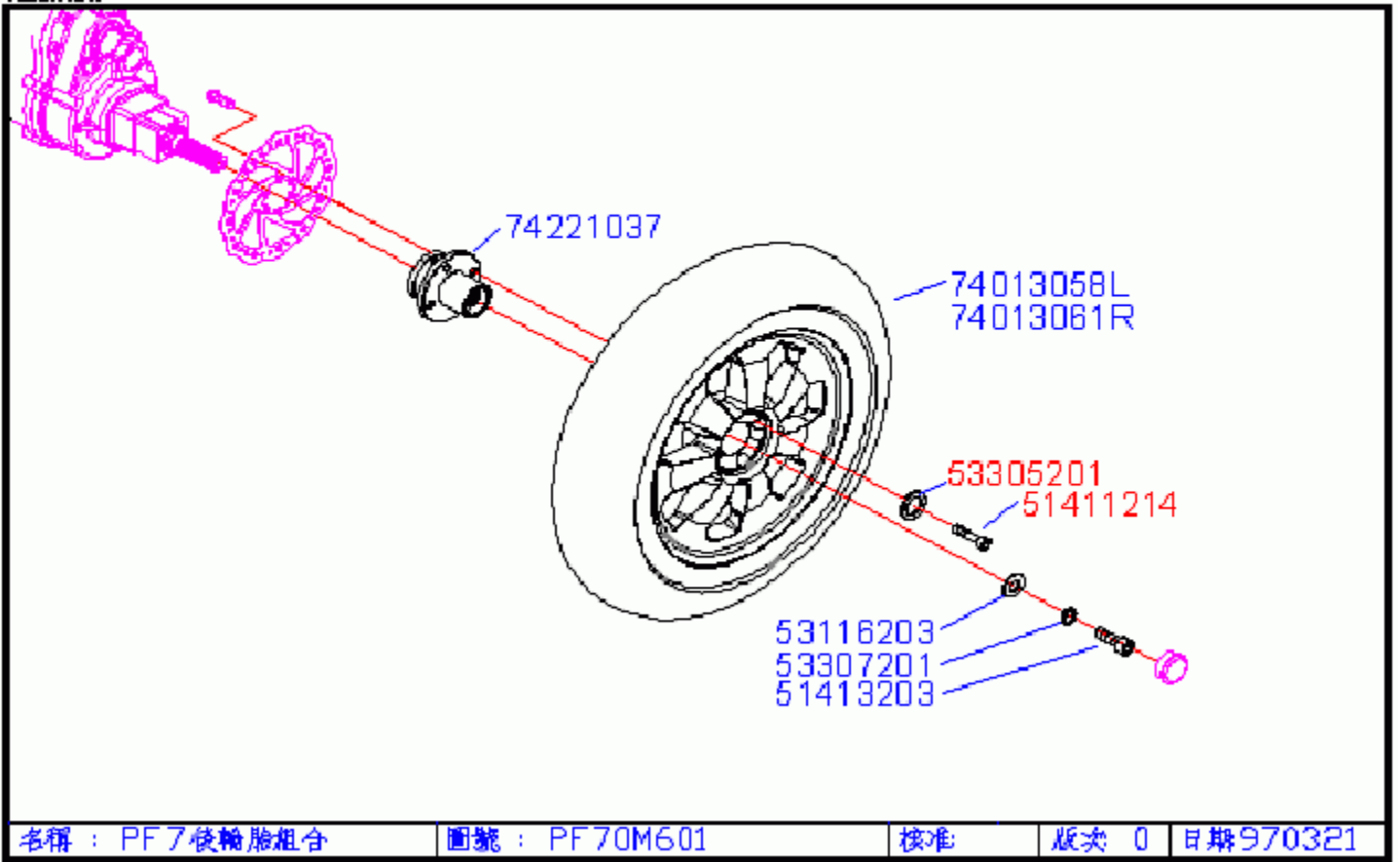
母件品號: PF7		PF70M103: 1 of 2		currency:USD	print by: 2008/3/28
料號 Part No	圖號 Drawing No	品名 Description	規格 Specification	英文品名及規格 Description	數量 Qty/Chair
PF70M103	車架組合	PF7	PF70M103		
31141453	PF70A101	車架焊接總成	電著 PF7	WELDED CHASSIS ASSY	1
51103201	SDM3*10C	螺絲	皿頭十字M3*10L全牙鍍鋅	PHILIP SELF TAPPING SCREW M3*10L	2
51709102	SLM6-15D	螺絲	半圓內六M6*15L黑全牙	INNER HEXAGON BOLT M6*15L BLACK	4
51709104	SLM6-20D	螺絲	半圓內六M6*20L黑全牙	INNER HEXAGON BOLT M6*20L BLACK	1
51709304	-	螺絲	半圓內六M6*20L不銹鋼(實)	INNER HEXAGON BOLT M6*20L BLACK	2
51711102	SLM8-15D	螺絲	半圓內六M8*15L黑全牙	INNER HEXAGON BOLT M8*15L BLACK	1
51711103	SLM8-25D	螺絲	半圓內六M8*25L黑(全牙)A2安全帶	INNER HEXAGON BOLT M8*25L, BLACK	2
51711115	-	螺絲	半圓內六M8*20L黑全牙	INNER HEXAGON BOLT(M8*20L)	2
51711301	SLM8-20L	螺絲(不銹鋼)	半圓內六M8*20全牙(PF7. PF7腳踏)	INNER HEXAGON BOLT(M8*20L)	3
51806209	-	螺絲	P頭十字自攻去尾φ4*14L黑鍍鋅	PHILIP φ4*14L	2
52201201	NNM3*PAZ	尼龍螺帽	M3	NYLON NUT M3	2
53102101	WE04080D	平華司	φ4*φ8*1t黑	FLAT WASHER Φ4*Φ8*1T BLACK	2
53104201	WE06133Z	平華司	φ6*φ13*1t鍍鋅	FLAT WASHER Φ6*Φ13*1T	1
53104301	WE06133C	平華司	φ6*φ13*1t不銹鋼 AP1*2	FLAT WASHER Φ6*Φ13*1T	2
53105102	WE08164D	平華司	φ8*φ16*1t黑	FLAT WASHER Φ8*Φ16*1T BLACK	3

母件品號: PF7		PF70M103: 2 of 2		currency: USD	print by: 2008/3/28	
項目 Item.	料號 Part No.	圖號 Drawing No.	品名 Description	規格 Specification	英文品名及規格 Description	數量 Qty/Chair
PF70M103	車架組合		PF7	PF70M103		
53105301	WE08175Z	平華司	φ 8* φ 16*1t白鐵	FLAT WASHER	Φ8*Φ16*1T	3
71271002	-	鐵板攻牙夾片	A-00156-7 M6(PTF7*3)(託興) (雄)	CLIP		9
71271004	PT700194	後遮板(小)	ZP+粉體塗裝黑+壓條組 立(PTF7*1)	REAR BASKET		1
71272200	PF700182	胸蓋	PP鐵灰色(PF7專用*1)(興)	FRONT SHROUD(CHEST) FOR PF7		1
71272202	PF700185	左下側板	短PP鐵灰色(PF7專用*1)(興)	PANEL ON THE LEFT FOR PF7		1
71272203	PF700186	右下側板	短PP鐵灰色(PF7專用*1)(興)	PANEL ON THE RIGHT FOR PF7		1
71272204	PF700187	腳踏板	PP鐵灰色(PF7專用*1)(興)	PEDAL FOR PF7		1
71272205	PF700188	前左踏板	PP灰(PF7專用)(興)	LEFT FOOTREST		1
71272206	PF700189	前右踏板	PP灰(PF7專用)(興)	RIGH FOOTREST		1
71324001	PT700915	電池吊帶(80AH)	尼龍織帶黑(PT7PF7*2)(鉅)	BATTERY BELT		2
77096012	-	充電插座線組	PT(F)7(映託77126011)	CHARGER CABLE		1
77126099	-	電源鎖	K111CA5(口木PT7F7*1)	POWER LOCK		1
77166019	-	電池	WP12280W(80Ah)PT7、PF7	BATTERY(80AH)		2
77186080	-	電池接線組	AD接頭 灰 PT(F)7(映採)	BATTERY CABLE		2
77216045	-	斷路器	80A φ 12(國郁)(PTF7*1)(維 修件)	BREAKER		1



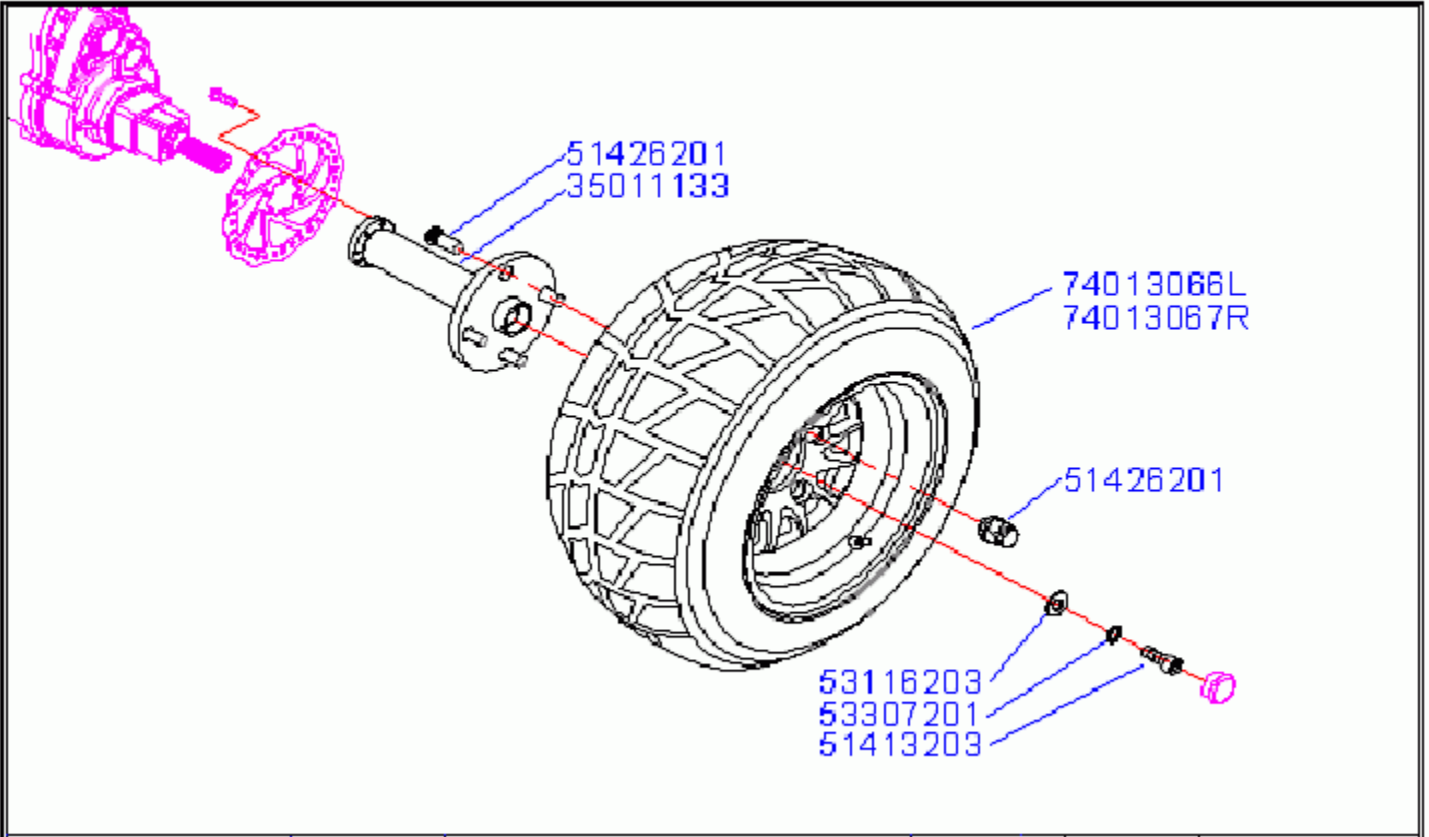
母件品號: PF7		PF70M104: 1 of 2		currency:USD	print by: 2008/3/28
料號 Part No	圖號 Drawing No	品名 Description	規格 Specification	英文品名及規格 Description	數量 Qty/Chair
PF70M104	前車蓋組合	PF7	PF70M104		
31141523	PF70A108	保桿支架焊接總成	電著 PF7	SUPPORT TUBE	1
51806206	-	螺絲	P頭十字自攻去尾 φ4*10L 鍍鋅	PHILIP SELF TAPPING SCREW(Φ4*10L)	2
51807204	SPM5-15C	螺絲	P頭十字M5*15L全牙	PHILIP SCREW M5*15L	4
51808110	-	螺絲	大頭自攻去尾 φ5*14L黑	PHILIP SELF TAPPING SCREW M5*14L BLACK	13
51808209	-	螺絲	大頭自攻去尾 φ5*14L鍍鋅	PHILIP SELF TAPPING SCREW M5*14L BLACK	16
52203201	NNM5*PCC	尼龍螺帽	M5(裝配課另行領取)	NYLON NUT M5	4
52205202	NNM8*PDC	尼龍螺帽	M8鍍鋅(裝配課另行領取)(8M)	NYLON NUT M8*P1.25	2
53102101	WE04080D	平華司	φ4*φ8*1t黑	FLAT WASHER Φ4*Φ8*1T BLACK	2
53103204	WE05103C	平華司	φ5*φ12*1t鍍鋅	FLAT WASHER Φ5*Φ12*1T	16
53105102	WE08164D	平華司	φ8*φ16*1t黑	FLAT WASHER Φ8*Φ16*1T BLACK	2
70010372	-	貼紙	HEARTWAY蝴蝶轉印	HEARTWAY LOGO STICKER	1
70109016	X0L-409	母黏扣帶	25mm(自黏背膠)(裝配課另行領取)	VELCRO (LOOP) 1" x 27.5 Y	1
71241238	PF700155	間隙調整桿	S15C M8*40L 鍍鋅 PF7*2	FASTENING	2
71272199	PF700181	前蓋	紅(PF7專用)	FRONT SHROUD	1
71272201	PF700183	前燈襯板	PP鐵灰色(PF7專用*1)(興)	AUXILIARY BOARD FOR FRONT LIGHT	1
71292002	PF700184	前保桿	鐵灰色(PF7專用*1)(興)	FRONT WELDED BUMPER	1

母件品號: PF7		PF70M104: 2 of 2		currency: USD	print by: 2008/3/28	
項目 Item.	料號 Part No.	圖號 Drawing No.	品名 Description	規格 Specification	英文品名及規格 Description	數量 Qty/Chair
PF70M104		前車蓋組合		PF7	PF70M104	
77191022	PF700901	上燈座夾板	電著2t(PF7*1)(金)	UPPER LAMP CLIP		1
77191023	PF700902	左燈座夾板	電著2t(PF7*1)(金)	LEFT LAMP CLIP		1
77191024	PF700903	右燈座夾板	電著2t(PF7*1)(金)	RIGHT LAMP CLIP		1
77196016	PT7	大燈	頭燈24V18W(SR-A-A209) (PTF7*1久	HEADLIGHT		1



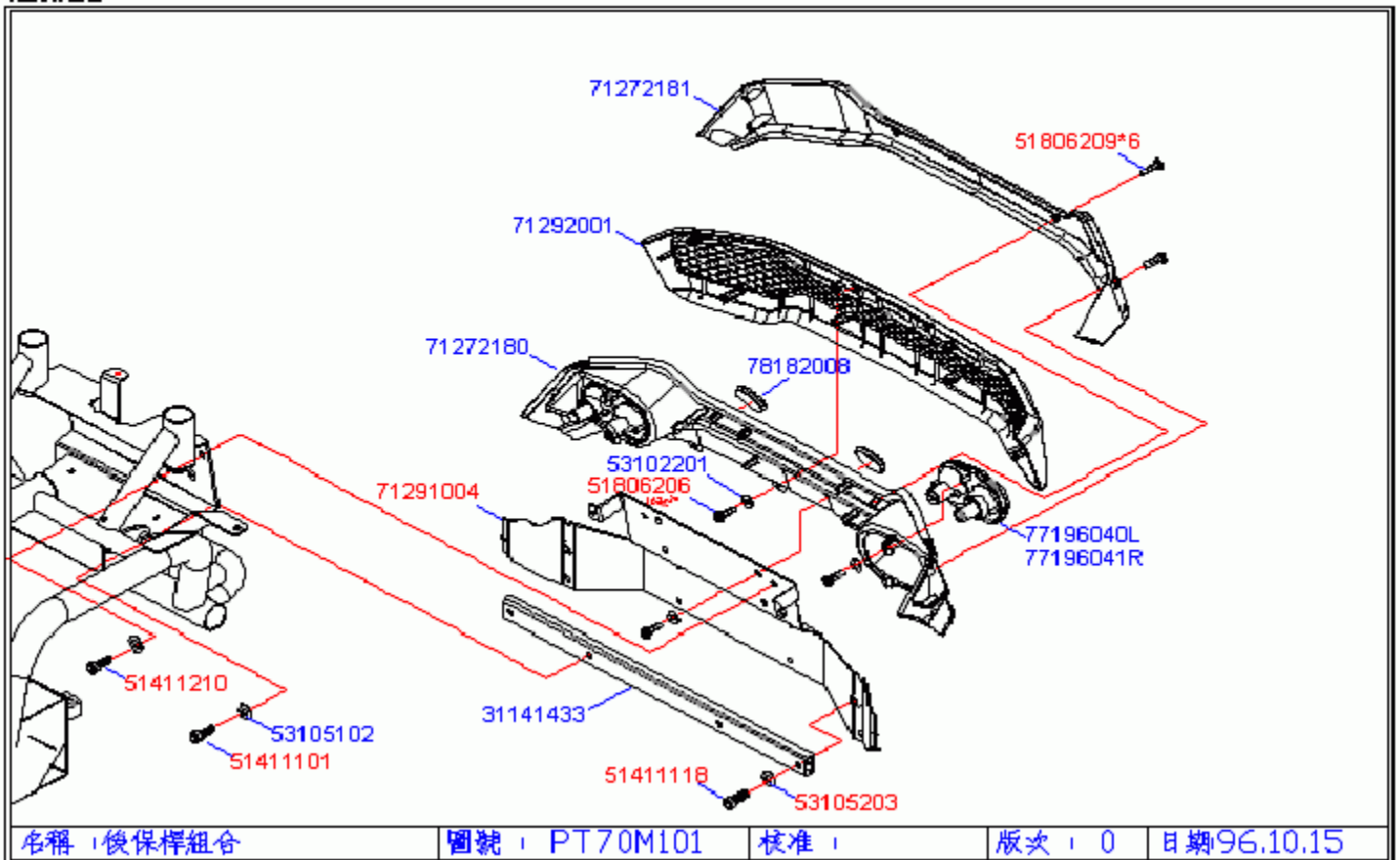
名稱：PF7後輪胎組合      圖號：PF70M601      核准：      版次：0      日期：970321

母件品號: PF7		PF70M601: 1 of 1		currency:USD	print by: 2008/3/28
料號 Part No	圖號 Drawing No	品名 Description	規格 Specification	英文品名及規格 Description	數量 Qty/Chair
PF70M601	PF7後輪胎組合	PF7	PF70M601		
51411214	-	螺絲	套筒M8*40L 鋅半牙(PTF7.PF7)(穎)	INNER HEXAGON SCREW M8*40L	8
51413203	-	螺絲(PTF7傳動軸*2)	套筒M10*P1.0*25 鍍鋅(凱)	SCREW M10*P1.0*25	2
53116203	WE13257C	平華司	φ 1/2* φ 24*2t	FLAT WASHER Φ 1/2*Φ 24*2T	2
53305201	WS08095D	彈簧華司	M8 鍍鋅	SPRING WASHER(M6)	8
53307201	WS12095D	彈簧華司	M12 鍍鋅	SPRING WASHER	2
74013058	-	PTF7左後輪總成(含鋁圈)(裕)	100/80-10 K423黑(供外胎)(PTF7*1)	LEFT REAR WHEEL ASSEMBLY W/ ALU-RIM	1
74013061	-	PTF7右後輪總成(含鋁圈)(裕)	100/80-10 K423黑(供外胎)(PTF7*1)	RIGHT REAR WHEEL ASSEMBLY W/ ALU-RIM	1
74221037	PT700301	後輪轂	69L電著黑(PTF7共用*2)(毓)	HUB FOR REAR WHEEL	2

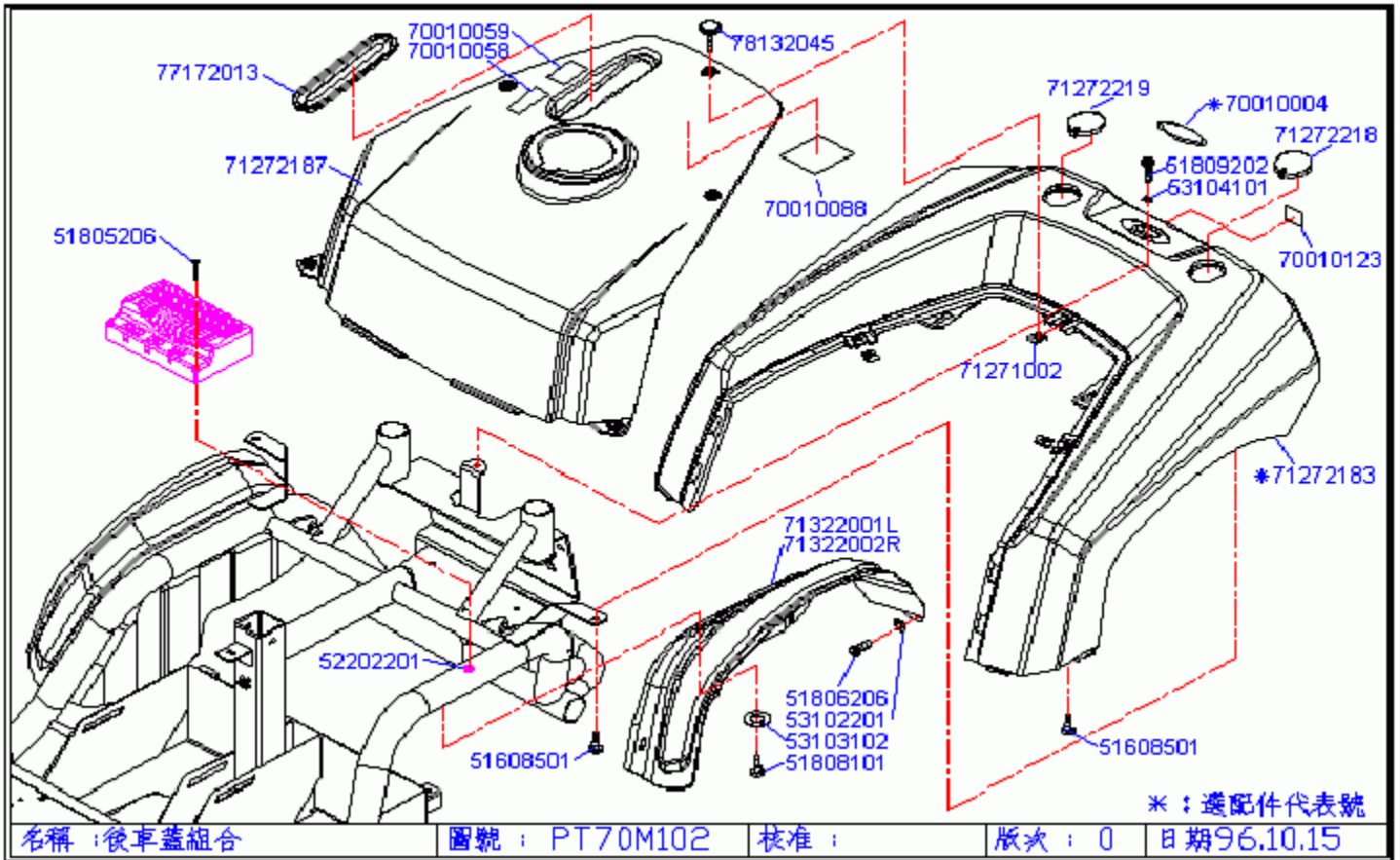


名稱：PF7X大後輪胎組合      圖號：PF70M602      核准：      版次：0      日期：97.01.29

母件品號: PF7		PF70M602: 1 of 1		currency:USD	print by: 2008/3/28
料號 Part No	圖號 Drawing No	品名 Description	規格 Specification	英文品名及規格 Description	數量 Qty/Chair
PF70M602	PF7X大後輪胎組合	PF7	PF70M602		
35011133	PF70A301	大後輪輪殼焊接	電著 PF7X*2	-	2
51413203	-	螺絲(PTF7傳動軸*2)套筒M10*P1.0*25鍍鋅(凱)		SCREW M10*P1.0*25	2
51426201	-	螺絲	套筒1/2"-20鍍鋅螺母(PF7X後輪*4/PCS)(裕)	-	8
53116203	WE13257C	平華司	φ 1/2* φ 24*2t	FLAT WASHER Φ 1/2*Φ 24*2T	2
53307201	WS12095D	彈簧華司	M12鍍鋅	SPRING WASHER	2
74013066	-	PF7X大後輪總成/PCS	左 黑胎(205/50-10)(裕)	-	1
74013067	-	PF7X大後輪總成/PCS	右 黑胎(205/50-10)(裕)	-	1

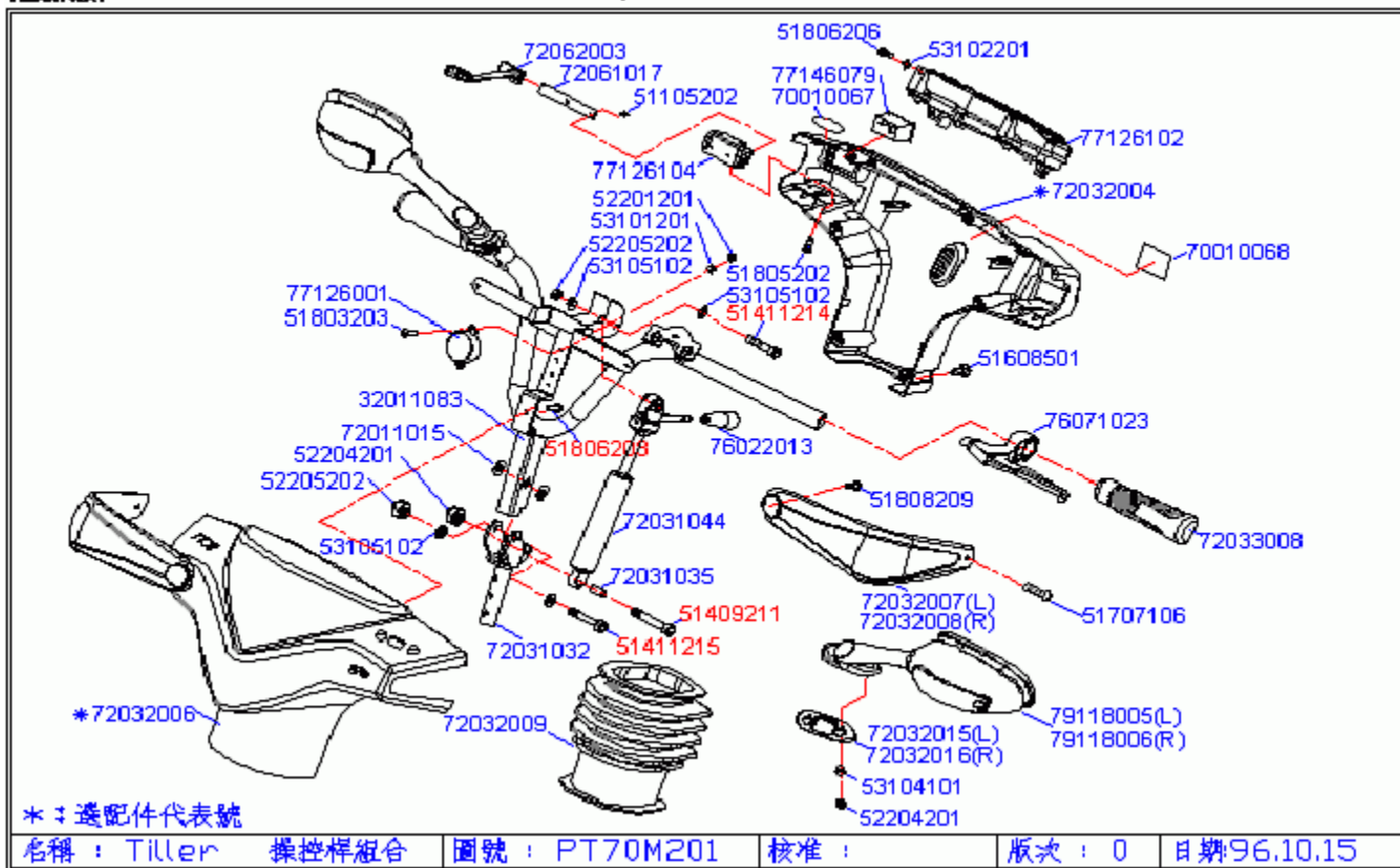


母件品號: PF7		PT70M101: 1 of 1		currency:USD	print by: 2008/3/28
料號 Part No	圖號 Drawing No	品名 Description	規格 Specification	英文品名及規格 Description	數量 Qty/Chair
PT70M101	後保桿組合	PT7	PT7\PT70M101		
31141413	PT70A105	保桿片焊接總成	電著 PT7	WELDED BUMPER PLATE	1
31141433	PT70A106	保桿片連桿焊接總成	電著 PT7	WELDED BUMPER PLATE	1
51411101	SFM8*15S	螺絲	套筒M8*15L黑(HP346*1)(貫)	INNER HEXAGON SCREW M8*15L BLACK	2
51411118	SFM8*30S	螺絲	套筒M8*30L黑全牙(P7)	HEX SOCKET HEAD BOLT M8*30L	2
51411210	-	螺絲	套筒M8*30L鍍全牙	HEX SOCKET HEAD BOLT M8*30L	2
51806206	-	螺絲	P頭十字自攻去尾 $\phi$ 4*10L 鍍PHILIP SELF TAPPING 鋅	SCREW( $\Phi$ 4*10L)	24
51806209	-	螺絲	P頭十字自攻去尾 $\phi$ 4*14L 黑PHILIP $\phi$ 4*14L 鋅		6
53102201	WE04081C	平華司	$\phi$ 4.2* $\phi$ 8*1t 鍍鋅	FLAT WASHER $\Phi$ 4.2* $\Phi$ 8*1T	20
53105102	WE08164D	平華司	$\phi$ 8* $\phi$ 16*1t 黑	FLAT WASHER $\Phi$ 8* $\Phi$ 16*1T BLACK	2
53105203	WE08175C	平華司	$\phi$ 8* $\phi$ 16*1t 鍍鋅	FLAT WASHER $\Phi$ 8* $\Phi$ 16*1T	2
71272180	PT700182	尾燈座	PP鐵灰色(P7PF7*1)(興)	BASE FOR TAILLIGHT	1
71272181	PT700183	尾燈罩	咖啡色PC(P7PF7*1)(興)	COVER FOR TAILLIGHT	1
71292001	PT700181	下保桿	PP鐵灰色(P7PF7*1)(興)	UNDER WELDED BUMPER	1
77196040	PT7	左後尾方向燈	36500-BT04C(P7.PF7*1)(銀)	LEFT BACKLIGHT	1
77196041	PT7	右後尾方向燈	36000-BT04C(P7.PF7*1)(銀)	RIGHT BACKLIGHT	1
78182008	P530909A	反光片	#325 $\phi$ 40mm 紅 背膠黑色底 座 S33	REFLRCTOR (RED)	2



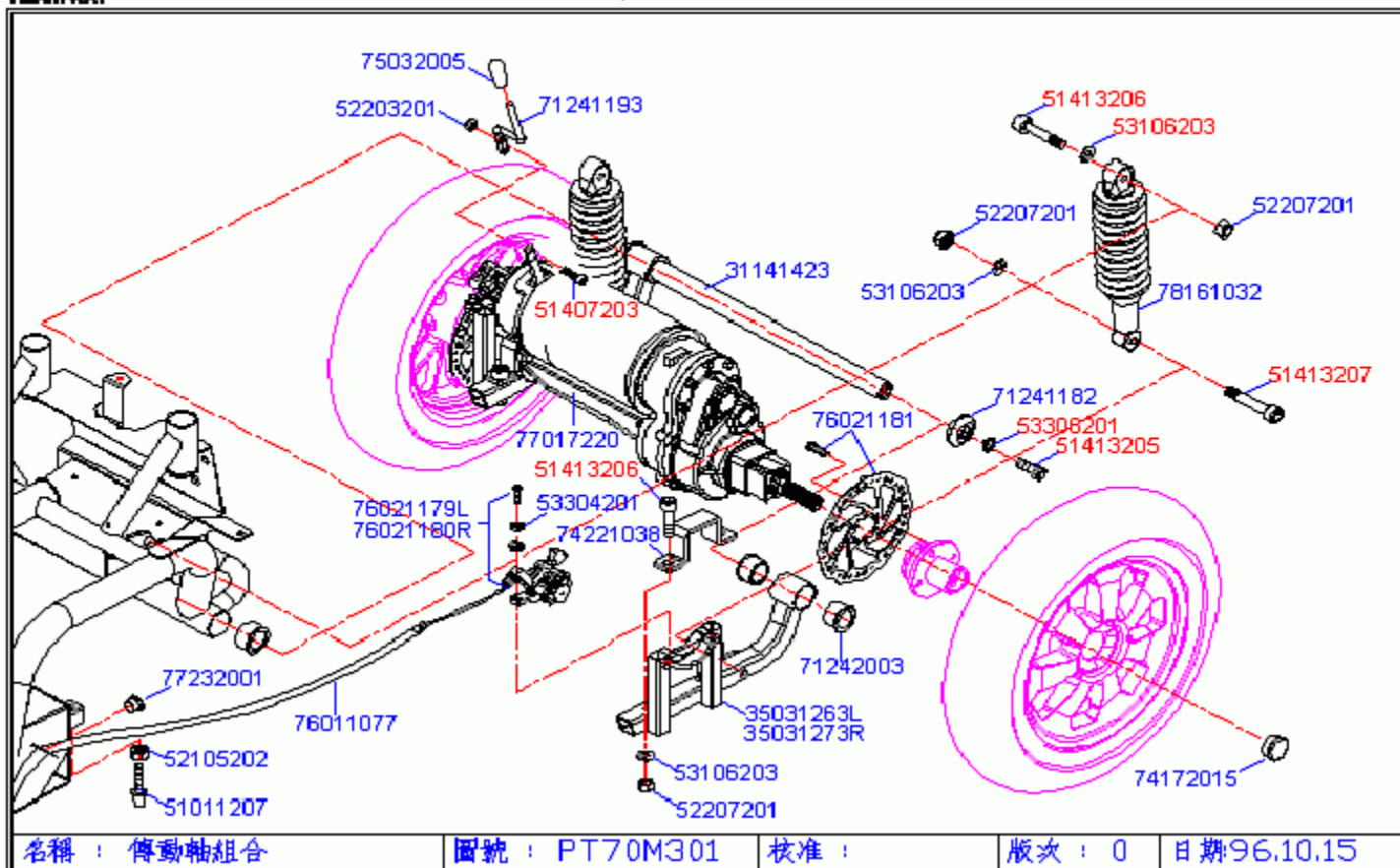
母件品號: PF7		PT70M102: 1 of 2		currency:USD	print by: 2008/3/28
料號 Part No	圖號 Drawing No	品名 Description	規格 Specification	英文品名及規格 Description	數量 Qty/Chair
PT70M102	後車蓋組合	PT7	PT7\PT70M102		
51608501	-	螺絲	大扁頭十字自攻φ5*16L去尾五彩	SCREW φ5*16L	4
51805206	SPM4-30C	螺絲	P頭十字M4*30L鋅	PHILIP SCREW M4*30L	3
51806206	-	螺絲	P頭十字自攻去尾φ4*10L鍍鋅	PHILIP SELF TAPPING SCREW(Φ4*10L)	2
51808101	STM5*15D	螺絲	P頭十字自攻φ5*15L黑	PHILIP SELF TAPPING SCREW Φ5*15L	6
51809202	SPM6-15C	螺絲	P頭十字M6*15L鍍鋅全牙	SCREW FOR THE LEGEST PAD M6*15L	1
52202201	NNM4*P1C	尼龍螺帽	M4	NYLON NUT M4	3
53102201	WE04081C	平華司	φ4.2*φ8*1t鍍鋅	FLAT WASHER Φ4.2*Φ8*1T	2
53103102	WE05103S	平華司	φ5*φ12*1t黑	FLAT WASHER Φ5*Φ12*1T	6
53104101	WE06134D	平華司	φ6.5*φ13*1t黑	FLAT WASHER Φ6.5*Φ13*1T	1
70010004	PF40935H	貼紙	HEARTWAY蝴蝶標橢圓波麗	OVAL SHAPE PLOY-STICKER HEARTWAY	1
70010058	P5308030	車蓋貼紙	WARNING長方(馬達釋放)	MOTOR RELEASE WARNING STICKER	1
70010059	P5308050	車蓋貼紙	馬達空檔2張上黑箭頭下紅P53	SHROUD STICKER	1
70010088	PT700196	電池接線貼紙	黑底銀字 PT7,PF7*1	STICKER FOR BATTERY WIRINGS	1
70010123	HCECHECK	貼紙	CE(銀底黑框黑字)	CE STICKER	1
71271002	-	鐵板攻牙夾片	A-00156-7 M6(PTF7*3)(託興)CLIP(雄)		3

母件品號: PF7		PT70M102: 2 of 2		currency: USD	print by: 2008/3/28	
項目 Item.	料號 Part No.	圖號 Drawing No.	品名 Description	規格 Specification	英文品名及規格 Description	數量 Qty/Chair
PT70M102		後車蓋組合		PT7	PT7\PT70M102	
71272183	PT700184	後車蓋	紅(P7.PF7)		REAR SHROUD RED	1
71272187	PT700185	電池蓋	PP鐵灰色(P7PF7*1)(興)		BATTERY BOX	1
71272218	PT700151	配件封蓋左	PP鐵灰色(P7PF7*1)(興)		BLACK COVER	1
71272219	PT700152	配件封蓋右	PP鐵灰色(P7PF7*1)(興)		BLACK COVER	1
71322001	PT700179	後土除左	鐵灰色(PTF7*1)(興)		LEFT MUDGUARD	1
71322002	PT700180	後土除右	鐵灰色(PTF7*1)(興)		RIGHT MUD GUARD	1
77172013	PT700156	電池盒護套	橡膠 P7、PT7*1		BATTERY BOX PROTECTION COVER	1
78132045	-	旋鈕HR19M623(維順規格)	鐵灰HR19M6*23(PTF7*5)(森)		LOCKING KNOB	5



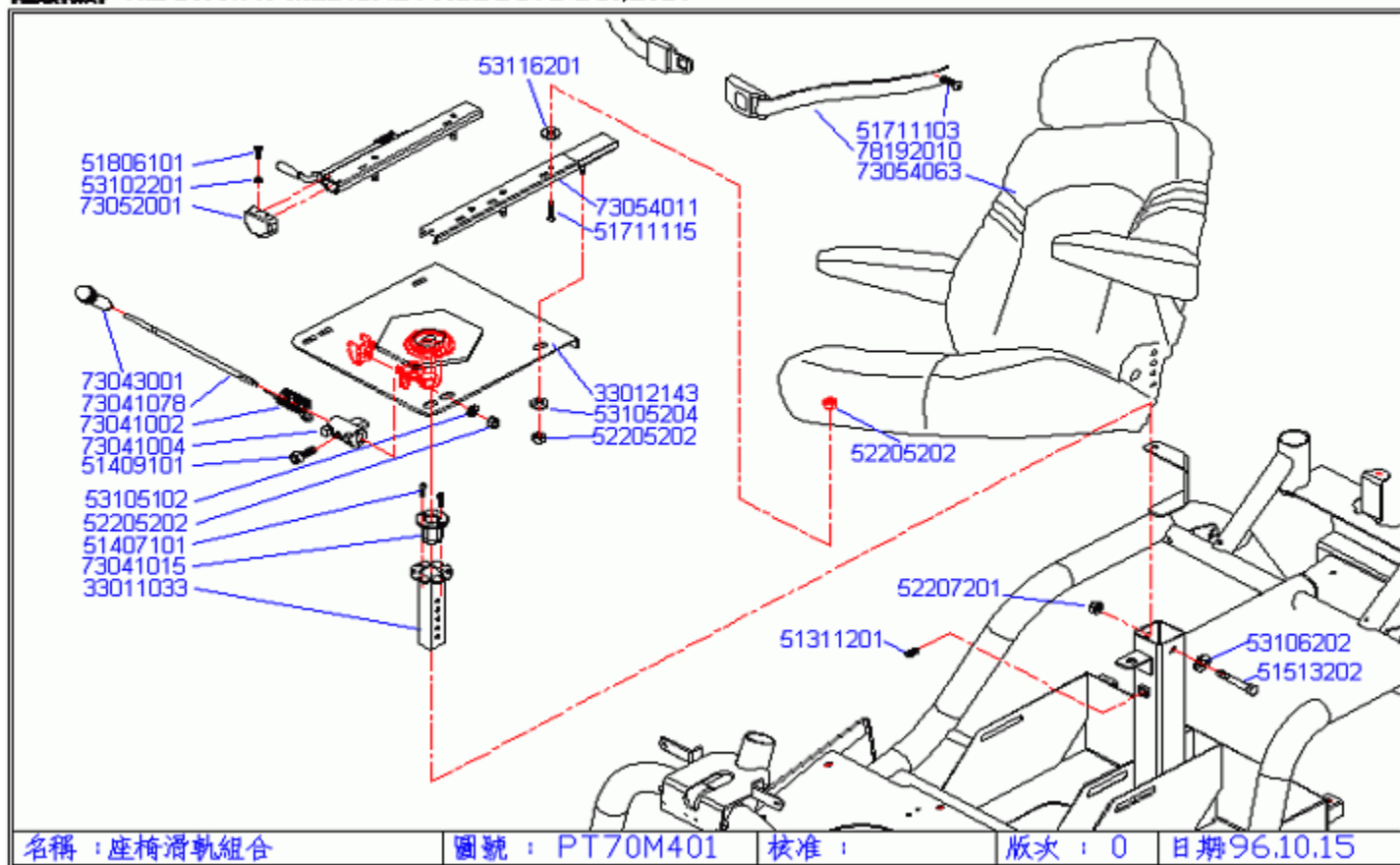
母件品號: PF7		PT70M201: 1 of 2		currency:USD	print by: 2008/3/28
料號 Part No	圖號 Drawing No	品名 Description	規格 Specification	英文品名及規格 Description	數量 Qty/Chair
PT70M201	TILLER	操控桿組合	PT7	PT7\PT70M201	
32011083	PT70A201	操控把手焊接	電著 PT7	-	1
51105202	SDM4*8D	螺絲	皿頭十字M4*8L P0.7鍍 鋅(PTF7電	-	2
51409211	-	螺絲	套筒M6*30L鍍(PT7.PF7(類	-	1
51411214	-	螺絲	套筒M8*40L鍍半 牙(PT7.PF7(類	INNER HEXAGON SCREW M8*40L	1
51411215	-	螺絲	套筒M8*50L鍍半 牙(PT7.PF7(類	-	1
51608501	-	螺絲	大扁頭十字自攻 $\phi$ 5*16L去 尾五彩	SCREW $\phi$ 5*16L	6
51707106	SLM5-20D	螺絲	半圓內六M5*20L黑全牙	INNER HEXAGON BOLT M5*20L BLACK	2
51803203	SPM3-15C	螺絲	P頭十字M3*15鍍鋅	PHILIP SCREW M3*15L	2
51805202	SPM4-10Z	螺絲	P頭十字M4*10L鍍鋅	PHILIP SCREW M4*10L	2
51806206	-	螺絲	P頭十字自攻去尾 $\phi$ 4*10L鍍 鋅	PHILIP SELF TAPPING SCREW( $\phi$ 4*10L)	4
51806208	-	螺絲	P頭十字自攻去尾 $\phi$ 4*14L鍍 鋅	PHILIP SELF TAPPING SCREW( $\phi$ 4*14L)	3
51808209	-	螺絲	大頭自攻去尾 $\phi$ 5*14L鍍鋅	PHILIP SELF TAPPING SCREW M5*14L BLACK	2
52201201	NNM3*PAZ	尼龍螺帽	M3	NYLON NUT M3	2
52204201	NNM6*P1C	尼龍螺帽	M6*P1.0(裝配課另行領取) (20M)	NYLON NUT M6	5

母件品號: PF7		PT70M201: 2 of 2		currency: USD	print by: 2008/3/28	
項目 Item	料號 Part No.	圖號 Drawing No.	品名 Description	規格 Specification	英文品名及規格 Description	數量 Qty/Chair
PT70M201	TILLER 操控桿組合		PT7	PT7\PT70M201		
52205202	NNM8*PDC	尼龍螺帽	M8鋅(裝配課另行領取)(8M)	NYLON NUT M8*P1.25		1
53101201	WE03101Z	平華司	M3*8*1t鋅	FLAT WASHER M3*8*1T		2
53102201	WE04081C	平華司	φ 4.2* φ 8*1t鍍鋅	FLAT WASHER Φ4.2*Φ8*1T		4
53104101	WE06134D	平華司	φ 6.5* φ 13*1t黑	FLAT WASHER Φ6.5*Φ13*1T		4
53105102	WE08164D	平華司	φ 8* φ 16*1t黑	FLAT WASHER Φ8*Φ16*1T BLACK		4
70010067	P5308010	貼紙	WARNING橢圓橘底 P53	STICKER (WARNING)		1
70010068	P5308020	貼紙	WARNING正方Make sure P53	STICKER (WARNING)		1
72011015	PF502110	液壓把手迴轉墊片	外Φ 16*內Φ 8.2*1.5t(PF1256 *2)	BUSHING,TILLER		2
72031032	PF500220	收折座	S10C 需銼牙加工電著完成(PF1256PTF7*1)	FOLD BRACKET WELDED SET		1
72031035	PF500214	液壓棒襯套	φ 8* φ 5.9*19.8 S15C 鍍鋅(PF系列)(億)	BUSHING,SNAP		1
72031044	PT70A202	折合液壓棒總成	(PTF7*1)(需託接頭)(呷)	TILLER RAM		1
72032004	PT700281	把手後蓋(右控)	PP鐵灰色(PT7PF7*1)(興)	REAR SHROUD FOR HANDLE BAR (RIGHT-HANDED)		1
72032006	PT700282	把手前蓋	紅(PT7.PF7)	FRONT SHROUD FOR HANDLE BAR		1
72032007	PT700283	左護手	PP鐵灰色(PT7PF7*1)(興)	LEFT HAND-PROTECTION		1
72032008	PT700284	右護手	PP鐵灰色(PT7PF7*1)(興)	RIGHT HAND-PROTECTION		1
72032009	PT700285	把手防塵套	橡膠黑(PT7PF7*1)(吟)	-		1
72032015	PT700213	後視鏡墊塊左(20度)	NYLON黑(PTF7*1)(宏)	PROTECTOR OF REAR-VIEW MIRROR LEFT		1
72032016	PT700214	後視鏡墊塊右(20度)	NYLON黑(PTF7*1)(宏)	PROTECTOR OF REAR-VIEW MIRROR RIGHT		1
72033008	-	手握	CB-3689GX(PTF7*2)(合)	GRIP		2
72061017	PT700901	撥板片	電著3t(PT7PF7*1)(金)	WIG-WAG		1
72062003	PT700918	雙向撥板套右	尼龍黑加25%纖維(PTF7*1)(宏)	-		1
76022013	HN1A7080	剎車搖臂握柄組	含金屬飾蓋(HP7.P13*2)(富)	HANDLE CAP		1
76071023	-	調節握把	HC-301ATQ無LOCK(PTF7*1)	HAND BRAKE LEVER 弘)		1
77126001	PF2A902S	蜂鳴器(啓)	35C1(3.96 Housing白(PF126PTF7	BUZZER		1
77126102	-	上控模組(附AMP HOUSING)	CK8440600附上控英文說明書(端PTF7*1)	UPPER CONTROL PANEL		1
77126104	-	電位計總成CTE	CK84600020 WigWag(PTF7*1)(端)	POTENTIOMETER		1
77146079	-	F/R開關線組	PT(F)7(託映77126100)	ON-OFF WIRING ASSEMBLY		1
79118005	-	後視鏡(附方向燈)左	FS146-5福華(PT7.PF7*1)	LEFT REAR MIRROR W/ INDICATION LIGHT		1
79118006	-	後視鏡(附方向燈)右	FS146-5福華(PT7.PF7*1)	RIGHT REAR MIRROR W/ INDICATION LIGHT		1



母件品號: PF7		PT70M301: 1 of 2		currency:USD	print by: 2008/3/28
料號 Part No	圖號 Drawing No	品名 Description	規格 Specification	英文品名及規格 Description	數量 Qty/Chair
PT70M301	傳動軸組合	PT7	PT7\PT70M301		
31141423	PT70A104	轉動內套管焊接總成	電著 PT7	-	1
35031263	PT70A102	傳動軸固定管焊接左	電著 PT7	-	1
35031273	PT70A103	傳動軸固定管焊接右	電著 PT7	-	1
51011207	PT700155	螺絲	避震橡膠螺絲M8*P1.25*45L(PTF7*2)(吟)	-	2
51407203	-	螺絲	套筒M5*20L鍍鋅全牙(PT7.PF7)	-	2
51413205	-	螺絲	套筒M10*35L半牙ZN(PF7.PT7)	-	2
51413206	-	螺絲	套筒M10*45L半牙ZN(PF7.PT7)	-	6
51413207	-	螺絲	套筒M10*70L半牙ZN(PF7.PT7)	-	2
51807103	SPM5-15D	螺絲	P頭十字M5*15L黑	PHILIP SCREW BLACK	12
52105202	NTWU*08C	平螺帽	M8鋅	FLAT NUT M8	2
52203201	NNM5*PCC	尼龍螺帽	M5(裝配課另行領取)	NYLON NUT M5	2
52207201	NNM10P1C	尼龍螺帽	M10*P1.5鋅(40H)	NYLON NUT (M10*P1.5)	8
53106203	WE10211C	平華司	φ 10.2* φ 21*1.2鍍鋅	FLAT WASHER Φ10.2*Φ21*1.2T	4
53304201	WS00095D	彈簧華司	M6鍍鋅	SPRING WASHER M6	4

母件品號: PF7		PT70M301: 2 of 2		currency: USD	print by: 2008/3/28	
項目 Item.	料號 Part No.	圖號 Drawing No.	品名 Description	規格 Specification	英文品名及規格 Description	數量 Qty/Chair
PT70M301		傳動軸組合		PT7	PT7\PT70M301	
53306201	-		彈簧華司	M10鍍鋅(PT7.PF7)(鍾)	-	2
71241182	PT700128		鎖緊墊套	S15C φ44*10L電 著(PTF7*富2)	-	2
71241193	PT700304		釋放桿	φ8電著(PTF7*1)(仲)	-	1
71242003	PT700119		轉動襯套	尼龍白φ38(PTF7*6)(宏)	-	6
74172015	H900501S		托架管塞	黑 H9.MR.HP6(P11.HPS*2)	TUBE END PLUG	2
74221038	PT700303		傳動軸夾板	電著黑(PT7PF7*1組*1寄碩) (金)	-	2
75032005	H300817S		釋放柄套	黑 H3	RELEASE LEVER TIP	1
76011077	PT700215		剎車線(外殼內 徑+大)	2011mm(1拉2(PTF7專用*1	-	1
76021179	-		碟式煞車本體(左)含 螺絲、華司	XAM-P1816適 合Φ180*Φ160PTF7*1	LEFT DISC-BRAKE ONLY W/ SCREWS	1
76021180	-		碟式煞車本體(右)含 螺絲、華司	MAX-P1816適 合Φ180*Φ160PTF7*1	RIGHT DISC-BRAKE ONLY W/ SCREWS	1
76021181	-		碟式煞車盤(含耐落 螺絲*6)	WR-160不銹 鋼Φ44*Φ160(PTF7*2)	DISC-BRAKE PLATE W/ SCREWS	2
77017220	SH009FFC		馬達附減速機	21:1 4000RPM PT(F 7	MOTOR & GEARBOX	1
77232001	-		扣式護線套	SB16 黑(PTF7*6)(凱)	-	6
78161032	PT700306		後避震器	黃SP:HY-1988 260L(PTF7共 用*2泓	REAR SUSPENSION	2



名稱：座椅滑軌組合

圖號：PT70M401

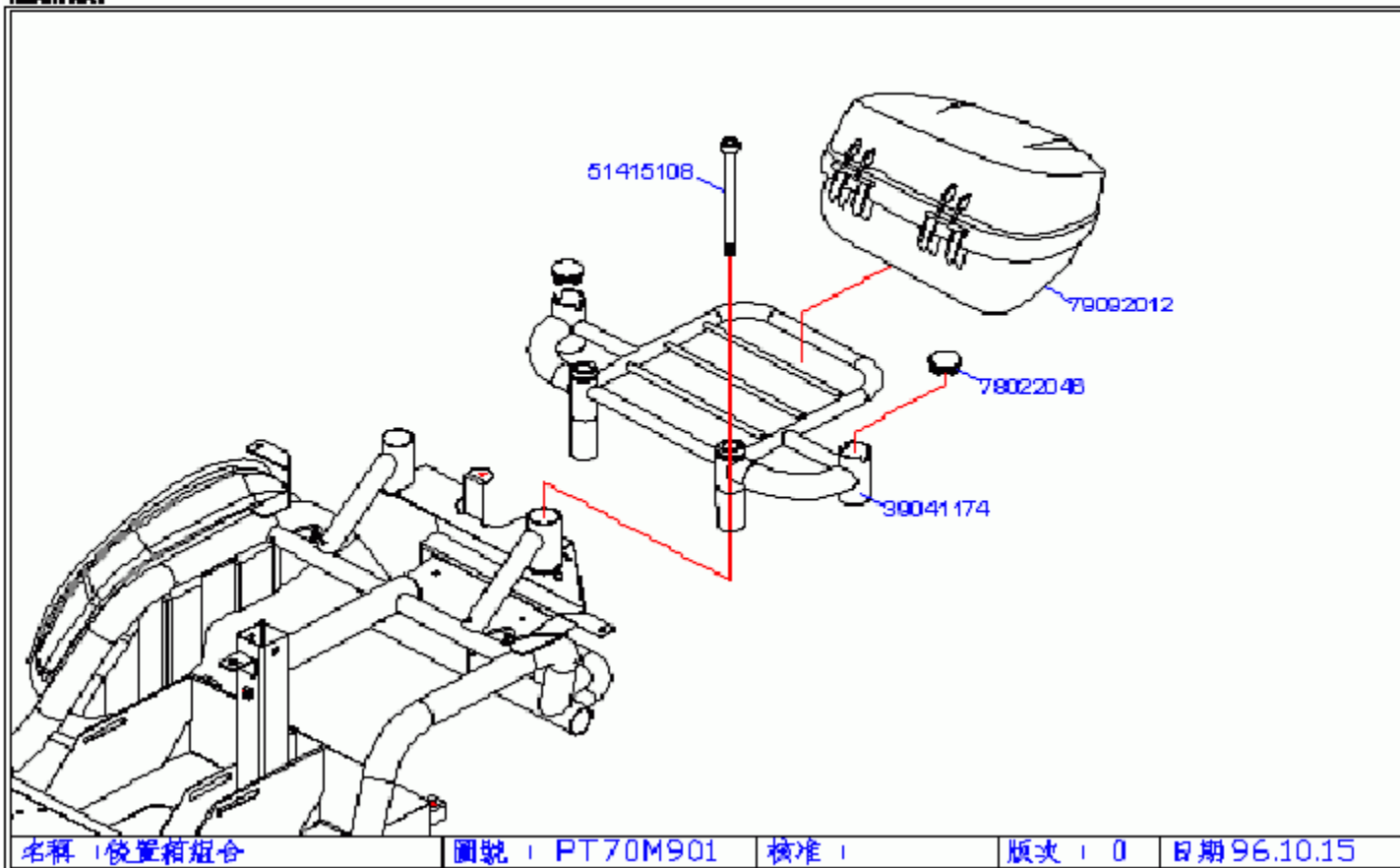
核准：

版次：0

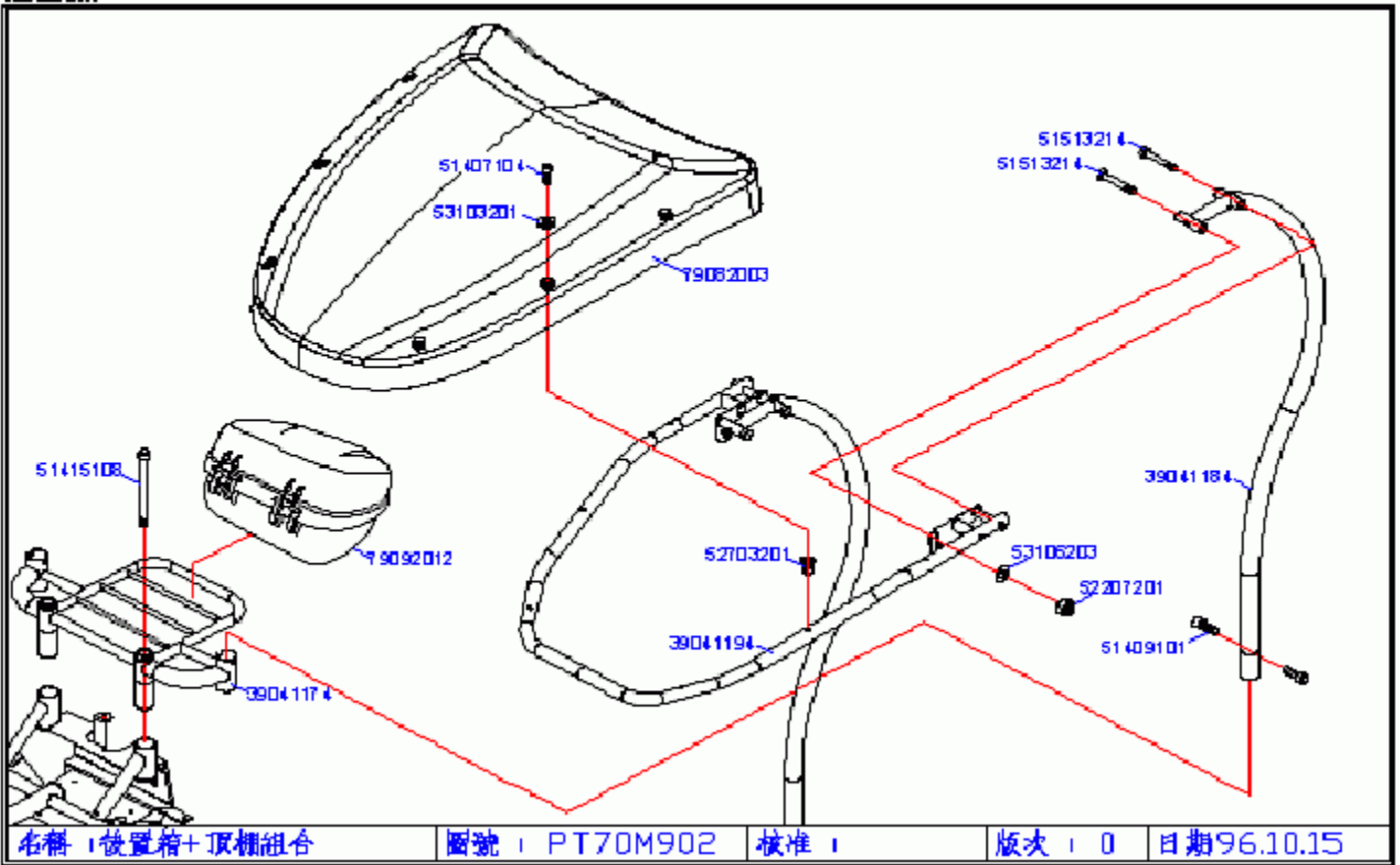
日期96.10.15

母件品號: PF7		PT70M401: 1 of 2		currency:USD	print by: 2008/3/28
料號 Part No	圖號 Drawing No	品名 Description	規格 Specification	英文品名及規格 Description	數量 Qty/Chair
PT70M401	座椅滑軌組合		PT7	PT7\PT70M401	
33011033	HP4A402S	座椅內調整管焊接	電著黑 HP4	SEAT SLIDING POST	1
33012143	PT70A401	座椅基板焊接總成	電著 PT7	-	1
51311201	SFM8*10C	螺絲	止付M8*10L鋅(HP3HD*1)	SET SCREW M8*10L	1
51407101	SFM5*10D	螺絲	套筒M5*10L黑(HP346*2) (鑫)	INNER HEXAGON SCREW M5*10L BLACK	2
51409101	SFM6*12D	螺絲	套筒M6*12L黑	INNER HEXAGON SCREW M6*12L BLACK	1
51513202	SHM1055C	螺絲	六角頭M10*55L鍍鋅半 牙(P4F.HP3*2)(忠)	HEXAGON SCREW M10*55L HALF THREAD	1
51711103	SLM8-25D	螺絲	半圓內六M8*25L黑(全 牙)A2安全帶	INNER HEXAGON BOLT M8*25L, BLACK	2
51711115	-	螺絲	半圓內六M8*20L黑全牙	INNER HEXAGON BOLT(M8*20L)	4
51806101	SPM4-08S	螺絲	P頭十字自攻φ4*8L黑	PHILIP TAPPING SCREW M4*8L	4
52205202	NNM8*PDC	尼龍螺帽	M8鋅(裝配課另行領取)(8M)	NYLON NUT M8*P1.25	13
52207201	NNM10P1C	尼龍螺帽	M10*P1.5鋅(40H)	NYLON NUT (M10*P1.5)	1
53102201	WE04081C	平華司	φ4.2*φ8*1t鍍鋅	FLAT WASHER Φ4.2*Φ8*1T	4
53105102	WE08164D	平華司	φ8*φ16*1t黑	FLAT WASHER Φ8*Φ16*1T BLACK	5
53105204	WE08182C	平華司	φ8*φ18*1.8t鋅	FLAT WASHER Φ8*Φ18*1.8T	4
53106202	WE10202C	平華司	φ10*φ20*1.8t鍍鋅(電位 計*1)	FLAT WASHER Φ10*Φ20*1.8T	1
53116201	H1E0107C	平華司	φ1/2*φ19*3t鍍鋅	FLAT WASHER Φ1/2*Φ19*3T	4

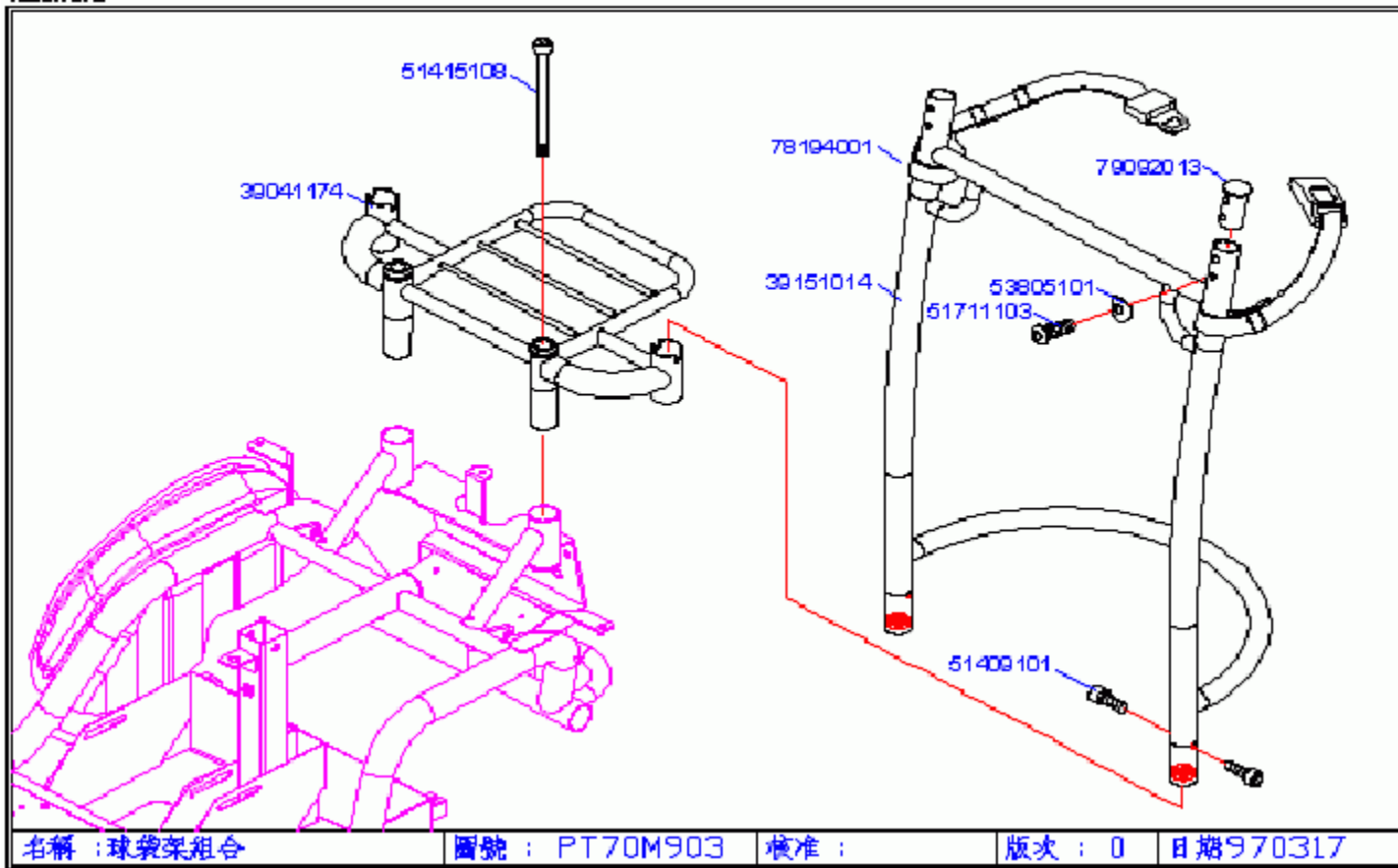
母件品號: PF7		PT70M401: 2 of 2		currency: USD	print by: 2008/3/28	
項目 Item.	料號 Part No.	圖號 Drawing No.	品名 Description	規格 Specification	英文品名及規格 Description	數量 Qty/Chair
PT70M401		座椅滑軌組合		PT7	PT7\PT70M401	
73041002	HP404010	座椅彈簧	HP4 鍍鋅		RELEASE LEVER SPRING	1
73041004	HP404030	座椅定位塊	HP34 PF12(鉗孔完成)		SWIVEL SEAT LOCKING BLOCK	1
73041015	HP404230	座椅轉軸套筒	鐵(含鑽孔攻牙鍍鋅)(HP34PF12)		SEAT POST SLEEVE (STAINLESS STEEL)	1
73041078	PT700401	加長迴轉固定桿	光圓鐵 電著(PTF7*1)		-	1
73043001	PF10420S	座椅迴桿手握 黑	110mm (HP34 PF1.TC1)		GRIP FOR RELEASE LEVER	1
73052001	PF1A433S	滑軌護套	PP黑(PF系列滑軌*2)(需託廠-沖孔)			2
73054011	PF1A433S	座椅滑軌組	7101001(#183-2)(PTF7)左.右 滑板		SEAT SLIDING RAIL	1
73054063	-	PT7/PF7座椅	鐵架型.扶手組.留安全帶鎖 附孔		CAPTAIN SEAT FOR PT7 & PFT	1
78192010	HP50A401	安全帶(需加日型扣)	魚眼孔公800母400 HP58PFA2標配		SAFETY BELT WITH BUCKLEFASTENER W/METAL RING	1



母件品號: PF7		PT70M901: 1 of 1		currency:USD	print by: 2008/3/28
料號 Part No	圖號 Drawing No	品名 Description	規格 Specification	英文品名及規格 Description	數量 Qty/Chair
PT70M901		後置箱組合	PT7	PT7\PT70M901	
39041174	PT70A901	頂棚支架焊接總成	綿綿漆 PT7	-	1
51415108	-	螺絲	套筒M12*140L*P1.75鍍鋅半-牙(PF7後置箱*2)(忠)	-	2
78022046	-	圓管塞	CF38黑 φ 1-1/2"(PF7專用森*2)	TUBE COVER	2
79092012	-	後置箱	TY-525S無燈(大)(PT7.PF7*1)(揚)	-	1



母件品號: PF7		PT70M902: 1 of 1		currency:USD	print by: 2008/3/28
料號 Part No	圖號 Drawing No	品名 Description	規格 Specification	英文品名及規格 Description	數量 Qty/Chair
PT70M902	後置箱+頂棚組合	PT7	PT7	PT7\PT70M902	
39041174	PT70A901	頂棚支架焊接總成	綿綿漆 PT7	-	1
39041184	PT70A902	支撐立桿焊接總成	綿綿漆 PT7	-	2
39041194	PT70A903	頂棚內框焊接總成	綿綿漆 PT7	-	1
51407104	SFM5*20D	螺絲	套筒M5*20L黑全牙	INNER HEXAGON SCREW M5*20L BLACK	6
51409101	SFM6*12D	螺絲	套筒M6*12L黑	INNER HEXAGON SCREW M6*12L BLACK	4
51415108	-	螺絲	套筒M12*140L*P1.75鍍鋅半- 牙(PF7後置箱*2)(忠)	-	2
51513214	-	螺絲	六角頭M10*80L鍍鋅半 牙(RR用)	-	4
52207201	NNM10P1C	尼龍螺帽	M10*P1.5鍍(40H)	NYLON NUT (M10*P1.5)	2
52703201	NSM5*PCC	拉帽	M5*P0.8 AVK	POP NUT	6
53103201	WE05102C	平華司	φ 5*φ 10*1t鍍鋅	FLAT WASHER Φ5*Φ10*1T	6
53106203	WE10211C	平華司	φ 10.2*φ 21*1.2t鍍鋅	FLAT WASHER Φ10.2*Φ21*1.2T	2
79082003	PT700192	頂棚	ABS灰3mm真空成型(PT7*1)- (竣)	-	1
79092012	-	後置箱	TY-525S無燈(大)( PT7.PF7*1)(揚)	-	1



名稱：球袋架組合

圖號：PT70M903

核准：

版次：0

日期：970317

母件品號: PF7		PT70M903: 1 of 1		currency:USD	print by: 2008/3/28
料號 Part No	圖號 Drawing No	品名 Description	規格 Specification	英文品名及規格 Description	數量 Qty/Chair
PT70M903		球袋架組合	PT7		
39041174	PT70A901	頂棚支架焊接總成	綿綿漆 PT7	-	1
39151014	PT70A904	球袋架焊接總成	綿綿漆 PT7	-	1
51409101	SFM6*12D	螺絲	套筒M6*12L黑	INNER HEXAGON SCREW M6*12L BLACK	4
51415108	-	螺絲	套筒M12*140L*P1.75鍍鋅半- 牙(PF7後置箱*2)(忠)		2
51711103	SLM8-25D	螺絲	半圓內六M8*25L黑(全 牙)A2安全帶	INNER HEXAGON BOLT M8*25L, BLACK	2
53805101	WU08197D	盤形華司	M8鍍黑	CURVE WASHER M8	2
78194001	PT700945	球袋固定扣帶	尼龍帆布帶(PT7球袋*1)	-	1
79092013	PT700944	球袋用轉接套	NYLON6 PT7	-	2