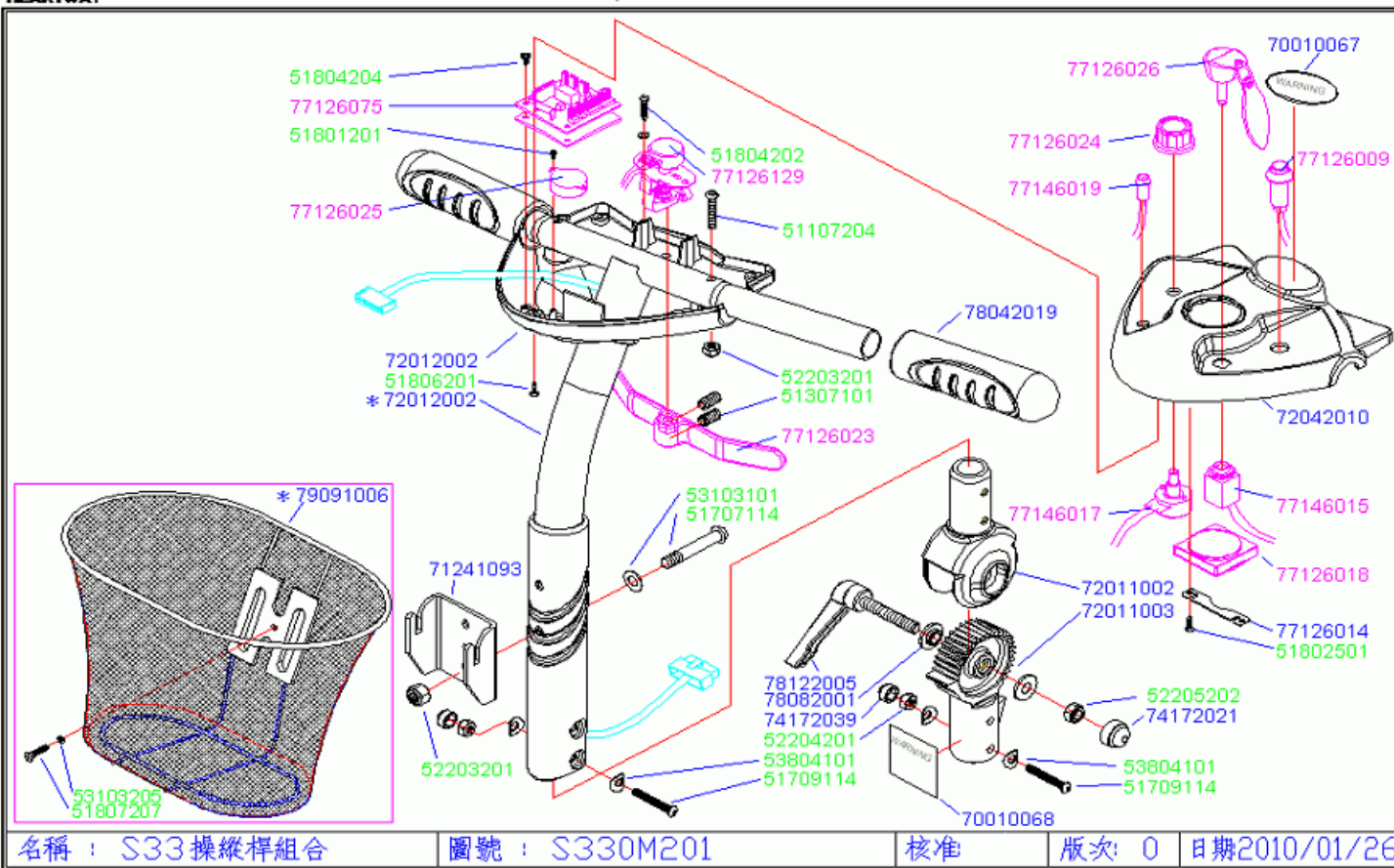


母件品號: <b>S34</b>	S330M103: 1 of 2	currency:USD	print by: 2010/3/23
料號 - 圖號 - 品名 Part No Drawing No Description	規格 Specification	- 英文品名及規格 - Description	-- 數量 - -- Qty/Chair
S330M103	電池盒組合	S33	S33\S330M103

51103201	SDM3*10C	螺絲	皿頭十字M3*10L鍍鋅全牙(PTF27*2忠)	PHILIP SELF TAPPING SCREW M3*10L	2
51709111	SLM6*35D	螺絲	半圓內六M6*35L黑半牙	INNER HEXAGON BOLT M6*35L BLACK	1
51709119	SLM6*50D	螺絲	半圓內六M6*50L黑半牙15長	ALLEN SCREW M6X50L FULL THREAD	1
51803204	-	螺絲	P頭十字M3*25L	PHILIP SCREW M3*25L	2
51806204	SPM4*16C	螺絲	P頭十字自攻φ4*16L鍍鋅	PHILIP SELF TAPPING SCREW M4*16L	4
52104201	NTWU*06C	平螺帽	M6鍍鋅	FLAT NUT M6	2
52201201	NNM3*PAZ	尼龍螺帽	M3	NYLON NUT M3	2
52201201	NNM3*PAZ	尼龍螺帽	M3	NYLON NUT M3	2
52204101	NNM6*P1D	尼龍螺帽	M6全黑	DOME NYLON NUT M6 BLACK	2
53101201	WE03101Z	平華司	M3*φ8*1t鍍鋅	FLAT WASHER M3*8*1T	2
53104201	WE06133Z	平華司	φ6*φ13*1t鍍鋅	FLAT WASHER Φ6*Φ13*1T	1
53304101	WS00095S	彈簧華司	M6黑	SPRING WASHER M6 BLACK	2
53304201	WS00095D	彈簧華司	M6鍍鋅	SPRING WASHER M6	1
70010160	HP10914A	貼紙	正字線路貼紙(紅)	LABEL (RED)(+)	2
70010161	HP10915S	貼紙	負字線路貼紙(黑)	LABEL (BLACK)(-)	2
70109014	HP409230	公黏扣帶50mm	背膠裁5cm(裝配課另行領取)	VELCRO (HOOK)	2

母件品號: S34		S330M103: 2 of 2		currency: USD	print by: 2010/3/23	
項目 Item.	料號 Part No.	圖號 Drawing No.	品名 Description	規格 Specification	- 英文品名及規格 - Description	-- 數量 -- Qty/Chair
S330M103		電池盒組合		S33	S33\S330M103	
70109018	HP409240	母黏扣帶50mm	背膠裁7cm(裝配課另行領取)	VELCRO (LOOP)		2
71241133	S330E101	銅接頭(固定)	§ 15*18mm(S33*1.S34.S11*5 CONTACT(FIXING)億)			1
77086020	-	充電器本體(S33.S34)	4C24020-24V-2A-OFF(S33.K T1)	CHARGER (4C24020-24V-2A-OFF)		1
77096001	HP1E9150	充電器電源線	美規插頭 AL-201	POWER CABLE FOR CHARGER		1
77096003	HP1E915A	充電器電源線	澳洲插頭	VOLTAGE:240 /PLUG: AUSTRALIA		1
77096004	HP1E915E	充電器電源線	英制插頭	VOLTAGE:240 /PLUG: U.K		1
77096005	HP1E915F	充電器電源線	法國插頭	POWER CABLE OF CHARGER		1
77096006	HP1E915I	充電器電源線	義制插頭	VOLTAGE:220 /PLUG: ITALY		1
77096007	HP1E915S	充電器電源線	大 南非插頭	VOLTAGE:220-250 /PLUG: SOUTH AFRICA		1
77096008	HP1E915J	充電器電源線	日本插頭	VOLTAGE:110 /PLUG: JAPAN		1
77096009	-	充電器電源線	以色列插頭	VOLTAGE:230 /PLUG: ISRAEL		1
77096010	-	充電器電源線	瑞士插頭	VOLTAGE:220 /PLUG: SWITZERLAND		1
77096011	-	充電器電源線	韓國插頭 AL-301(韓.法.歐規共用)	VOLTAGE:100 /PLUG: KOREA		1
77146022	P530952E	充電插座線組	P53	CHARGING SOCKET BLACK CIRCUIT COMBINATION		1
77166001	WP12-12E	電池	12V/12Ah S33*2(GS12V12B1)	BATTERY(12V/12AH)		2
77176009	S3300122	電池盒上蓋	ABS 黑(S33.S34*1澤)	BATTERY BOX TOP COVER		1
77176010	S3300123	電池盒下蓋	ABS 黑(S33*1澤)	BATTERY BOX BELOW COVER		1
77176011	S3300124	電池盒握把	PP 黑(S33*1昱)	BATTERY BOX HANDLE		1
77186043	-	電池接線組(二)電池盒	電池(S33.S34*1採)	BATTERY CIRCUIT COMBINATION(INNER)		1
77186044	-	電池接線組(三)斷	(S33.S34*1採)	NO FUSE BREAKER CIRCUIT COMBINATION		1



名稱：S33 操縱桿組合

圖號：S330M201

核准

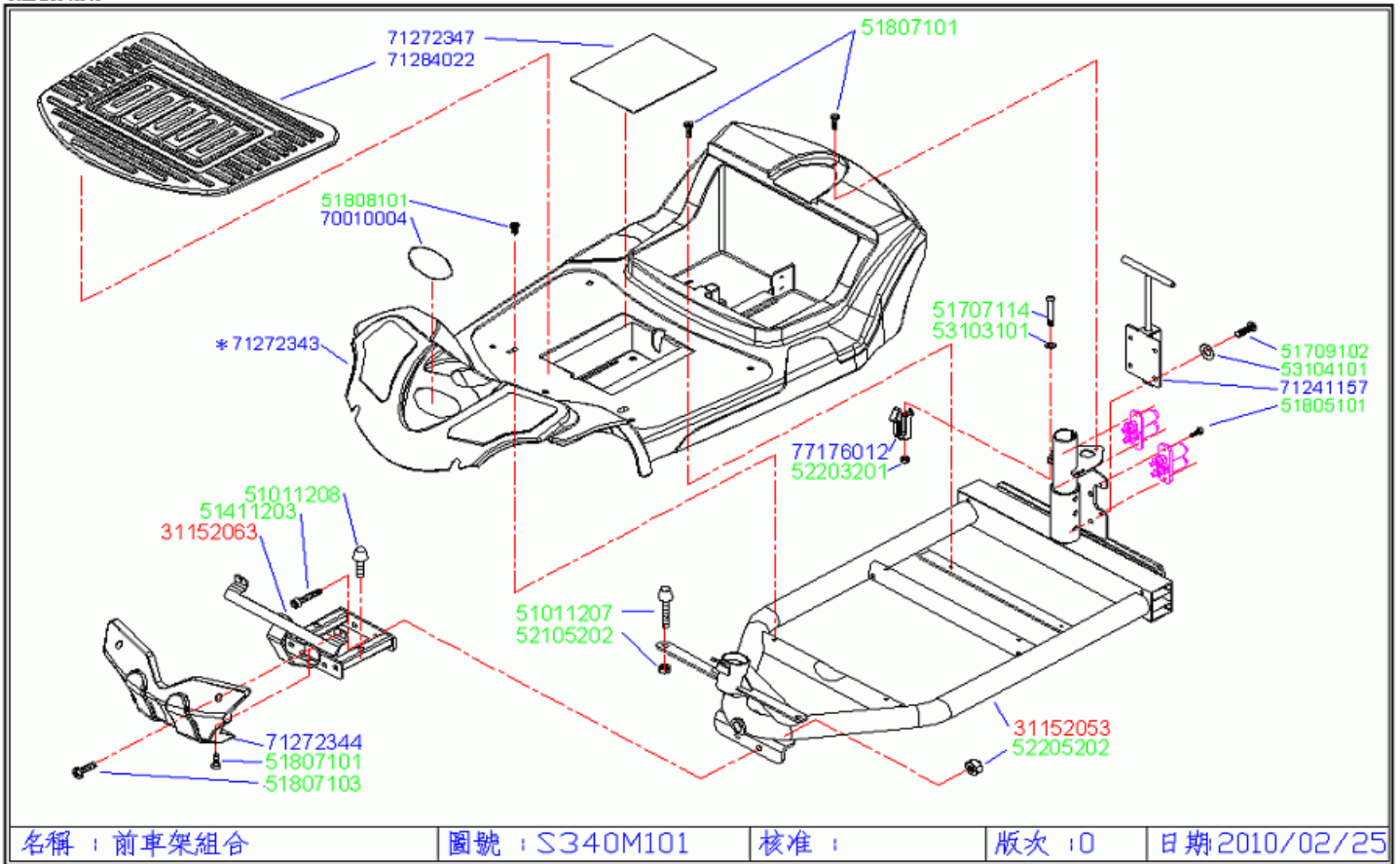
版次：0

日期2010/01/26

母件品號: S34	S330M201: 1 of 2	currency:USD	print by: 2010/3/23
料號 - 圖號 - 品名 Part NoDrawing NoDescription	規格 Specification	- 英文品名及規格 - Description	-- 數量 - -- Qty/Chair
S330M201	操縱桿組合	S33	S33\S330M201

51107204	SDM5*33Z	螺絲	皿頭十字M5*33L鍍鋅	PHILIP SCREW M5*33L	2
51307101	SFM5*08S	螺絲	止付M5*8L黑	SET SCREW M5X8L BLACK	2
51707114	SLM5*45D	螺絲	半圓內六M5*45L黑半牙	INNER HEXAGON BOLT(M8*45L)	2
51709114	SLM6*40D	螺絲	半圓內六M6*40L黑全牙	INNER HEXAGON SCREW M6*40L	4
51801201	SPM2*04C	螺絲	P頭十字自攻φ2*4L鍍鎳	PHILIP SCREW M2.6*4L	2
51802501	-	螺絲	P頭十字自攻φ2.6*6L五彩	PHILIP SELF TAPPING SCREW Φ2.6*6L	2
51804202	SPM35*15C	螺絲	P頭十字自攻φ3.5*15L	PHILIP SELF TAPPING SCREW M3.5*15L	2
51804204	-	螺絲	P頭十字自攻去尾φ3*10L五彩	PHILIP SELF TAPPING SCREW Φ3*10L	2
51806201	SPM4*10C	螺絲	P頭十字自攻φ4*10L鍍鋅	PHILIP SELF TAPPING SCREW Φ4*10L	3
51807207	SPM5*25C	螺絲	P頭十字M5*25L鍍鋅	PHILIP SCREW M5*25	1
52203201	NNM5*PCC	尼龍螺帽	M5(裝配課另行領取)(40M)	NYLON NUT M5	4
52204201	NNM6*P1C	尼龍螺帽	M6*P1.0(裝配課另行領取)(20M)	NYLON NUT M6	4
52205202	NNM8*PDC	尼龍螺帽	M8鍍(裝配課另行領取)(8M)	NYLON NUT M8*P1.25	1
53103101	WE05102D	平華司	φ5*φ10*1t黑	FLAT WASHER Φ5*Φ10*1T	4
53103205	-	平華司	φ5*φ14*1t鍍鋅	FLAT WASHER Φ5*Φ14*1T	1
53804101	WU06197D	弧形華司	M6黑	CURVE WASHER M6 (BLACK)	8

母件品號: S34		S330M201: 2 of 2		currency: USD	print by: 2010/3/23	
項目 Item.	料號 Part No.	圖號 Drawing No.	品名 Description	規格 Specification	- 英文品名及規格 - Description	-- 數量 -- Qty/Chair
S330M201		操縱桿組合		S33	S33\S330M201	
70010067	P5308010	貼紙	WARNING橢圓橘底 P53	STICKER (WARNING)		1
70010068	P5308020	貼紙	WARNING正方Make sure P53	STICKER (WARNING)		1
71241093	W1301250	菜籃架(3孔)	電著(PF12356.W13P33PT3S33R33S34*1金)	BASKET BRACKET		1
72011002	P530201S	上折合座	電著黑 P53.PT3.PF123	STEERING FOLDING MECHANISM (UPPER)		1
72011003	P530202S	下折合座	電著 P53.PT3.PF123	STEERING FOLDING MECHANISM (LOWER)		1
72042010	P5301570	把手上蓋	黑(P53.S33.R33.TC1.S34.S11*1昱)	HANDLE TOP COVER		1
74172021	P530205S	M8尼帽防塵蓋	M8 黑 PP(裝配課另行領取)	NYLON NET CAP(M8)		1
74172039	HP600133	M6尼帽防塵蓋	M6 黑 PP(裝配課另行領取)	NYLON NET CAP(M6)		4
77126009	P330967E	喇叭開關線組	P33PF4(絲)(無段)	HORN BUTTON WITH WIRING		1
77126014	P530906C	電表固定板	(P53.S33.TC1.S34.S11*1泉)(含電鏢)	POWER METER BACKET		1
77126018	P530947E	電表線組	(P53.R33.S33*1託)映興	POWER METER CIRCUIT COMBINATION		1
77126023	P53A202S	速控撥板	P53 黑(需印刷)(S33.TC1.S34.S11*1)	WELDED WIGWAG ASSY		1
77126024	P53A8250	調速旋鈕蓋	#15-1184銀頭(大)(TC1.S33.S34.S11鈦*1)	SPEED ADJUSTING KNOB		1
77126025	P53A902S	蜂鳴器	P5320C6(S33.S34.TC1.S11*1)	BUZZER		1
77126026	P53A905S	電源鑰匙(1份2支)	(供插頭)鑰匙圈總成(託2插頭1鐵)	IGNITION KEY FOR PF5/PF6		1
77126075	-	上控基板總成	S-drive(S33.S34.S11.R33.TC1*1凱)	(S-DRIVE)70A PF12 P&G		1
77126129	-	電位計總成(含線組)	S33.P53.R33.S34.S11.TC1(黑 - 免調30mm.25N)			1
77146015	P330949E	KEY座線組	(P33PF3PT3)(映託77126033)	IGNITION KEY SOCKET WIRING		1
77146017	P330951E	調速電阻線組	P33PF3PT3PF4	SPEED POTENTIOMETER WIRING		1
77146019	P330960E	指示燈線組	P33PF3PT3(映託77126040)	STATUS PILOT WIRING		1
78042019	P530207S	手握	TPR黑(R33.TC1.S34*2昱)	HANDLE GRIP		2
78082001	PF10607S	扶手肩形墊圈	塑膠黑(HP6*6.P4F*8.S11*2睦)	SHOULDER SHAPE WASHER(20*5)		2
78122005	M8-65*40	機械把手	M8*40L黑#65(PF3.S33R33.TC1.S34.S11*1森)	QUICK RELEASE HANDLE(M8*40L)		1



名稱：前車架組合

圖號：S340M101

核准：

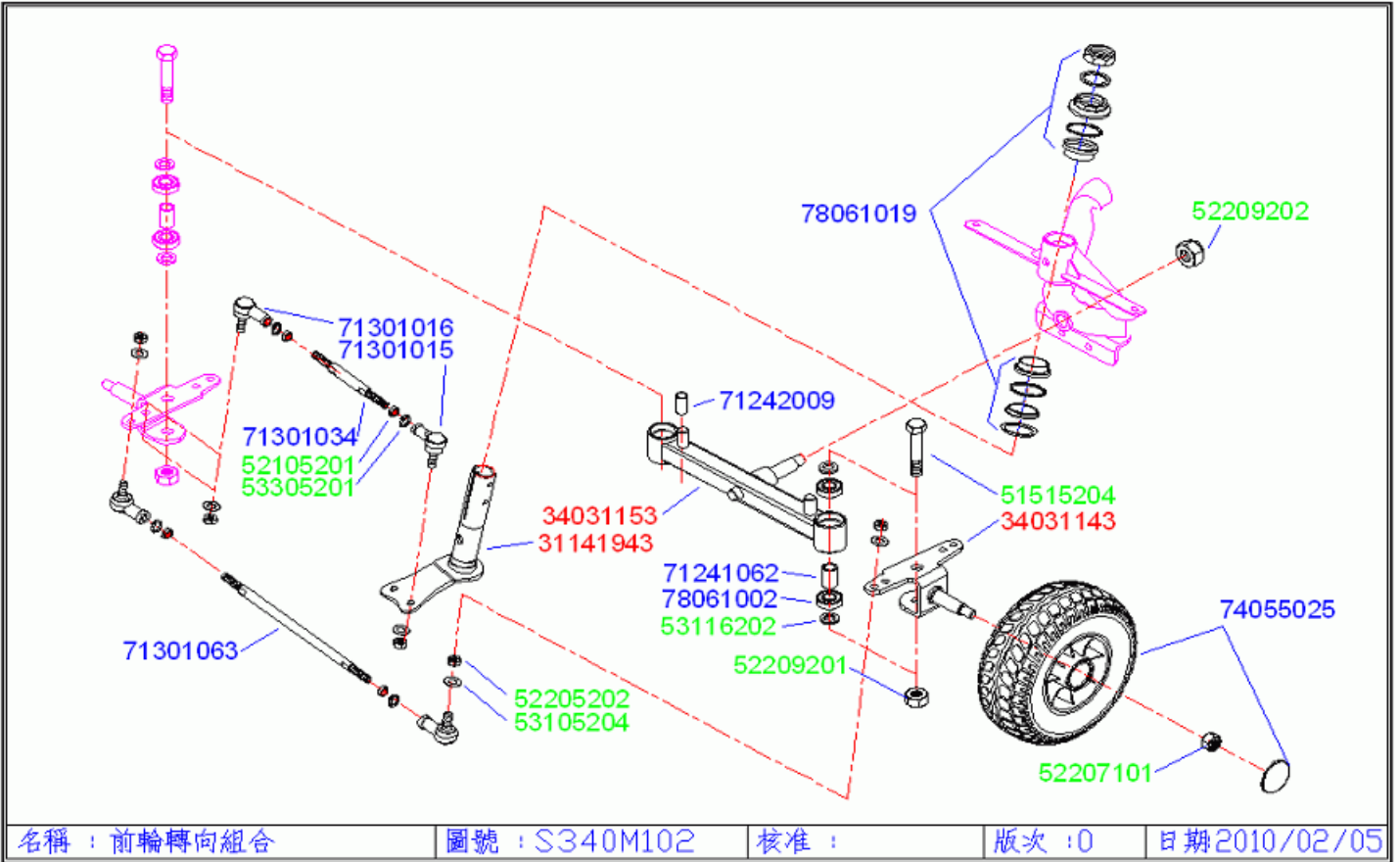
版次：0

日期：2010/02/25

母件品號: S34		S340M101: 1 of 2		currency:USD	print by: 2010/3/23
料號 - 圖號 - 品名	規格	- 英文品名及規格		-- 數量 --	-
Part NoDrawing NoDescription	Specification	- Description		-- Qty/Chair	
S340M101	車架組合	S34	S340M101		
31152053	S340A101	前車架焊接總成	電著 S34	-	1
31152063	S340A106	保險桿轉接座	電著 S34	-	1
51011207	PT700155	螺絲	避震橡膠螺絲 絲M8*P1.25*45L(PTF7S12.34M8*P1.25*45L *2)(吋)	SHOCKPROOF RUBBER SCREW	2
51011208	-	螺絲	避震橡膠螺絲裁短4mm M8*P1.25*20L(HP7.P3D.S34* 2)	-	2
51411203	SFM8*20C	螺絲	套筒M8*20L鍍鋅	INNER HEXAGON SCREW M8*20L	2
51707114	SLM5*45D	螺絲	半圓內六M5*45L黑半牙	INNER HEXAGON BOLT(M8*45L)	1
51709102	SLM6*15D	螺絲	半圓內六M6*15L黑全 牙(PF7*4忠)	INNER HEXAGON BOLT M6*15L BLACK	4
51805101	SPM4*08D	螺絲	P頭十字M4*8L黑	PHILIP SCRW M4*8L BLACK	4
51807101	SPM5*06D	螺絲	P頭十字M5*6L黑	PHILIP SELF TAPPING SCREW M5*6L BLACK	4
51807103	SPM5*15D	螺絲	P頭十字M5*15L黑	PHILIP SCREW BLACK	2
51808101	STM5*15D	螺絲	P頭十字自攻φ5*15L黑	PHILIP SELF TAPPING SCREW Φ5*15L	2
52105202	NTWU*08C	平螺帽	M8鋅	FLAT NUT M8	2
52203201	NNM5*PCC	尼龍螺帽	M5(裝配課另行領取)(40M)	NYLON NUT M5	1
52205202	NNM8*PDC	尼龍螺帽	M8鋅(裝配課另行領取)(8M)	NYLON NUT M8*P1.25	2
53103101	WE05102D	平華司	φ5*φ10*1t黑	FLAT WASHER Φ5*Φ10*1T	1

母件品號: <b>S34</b>			S340M101: 2 of 2	currency: USD	print by: 2010/3/23	
項目	料號	圖號	- 品名	規格	- 英文品名及規格	-- 數量
Item. - Part No.	Drawing No.	Description	Specification	- Description	-- Qty/Chair	
S340M101	車架組合		S34	S340M101		

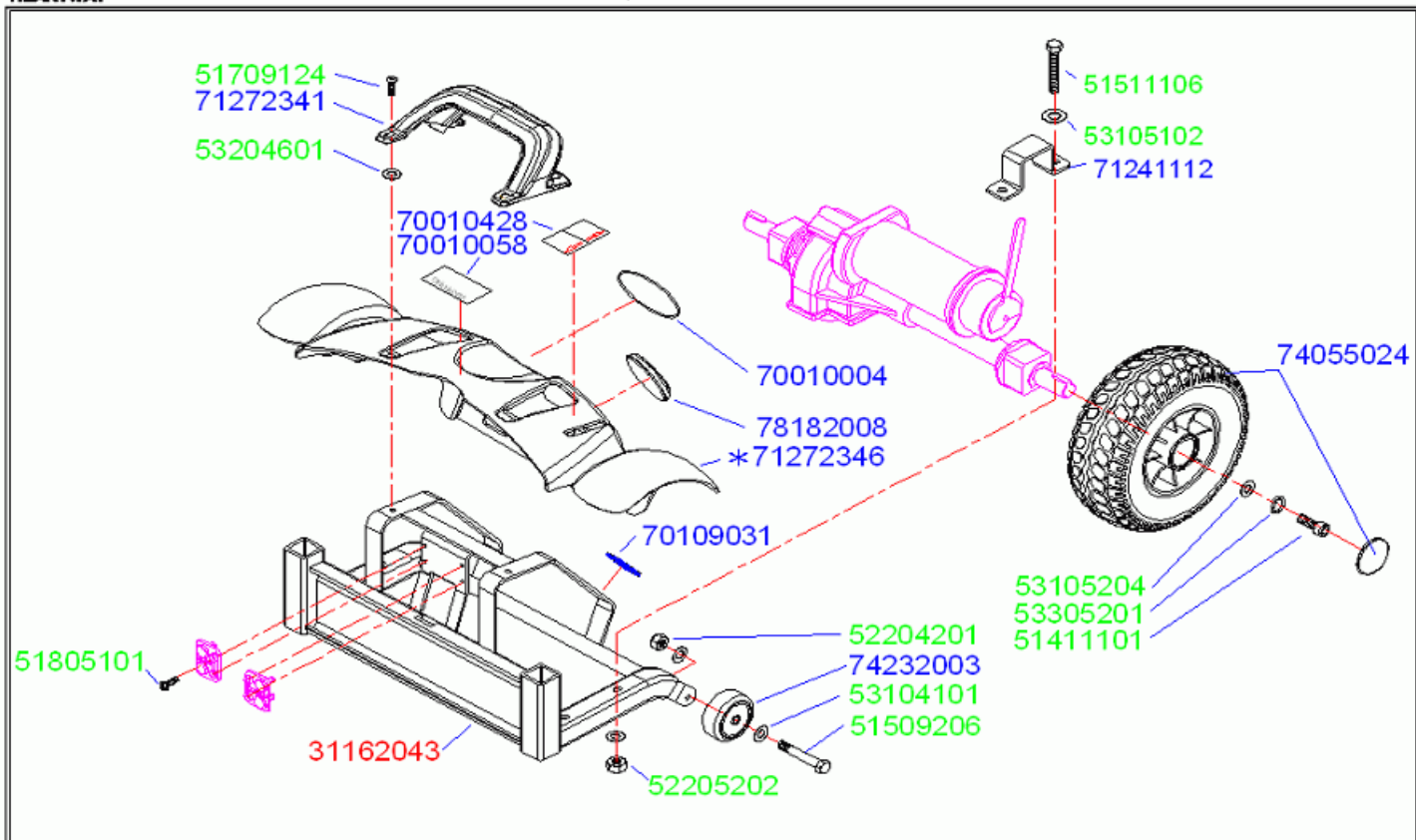
53104101	WE06134D	平華司	φ 6.5* φ 13*1t黑	FLAT WASHER Φ6.5*Φ13*1T	4
70010004	PF40935H	橢圓波麗標貼紙	HEARTWAY	OVAL SHAPE PLOY-STICKER HEARTWAY	1
71241157	R3300130	拉柄組	(R33.S34*1仲)	-	1
71272343	S3400130	上蓋	淺藍.深藍雙色遮噴(S34*1)	-	1
71272344	S3400131	前蓋	PP 黑(S34*1尙)	-	1
71272347	S3400116	防塵蓋	150*130*2.3t ABS黑色光 面(S34*1興)	-	1
71284022	S3400138	腳踏墊	(S34專用*1)	-	1
77176012	S3300136	電池盒定位夾	黑 (S33*1)	BATTERY BOX BRACKET	1



母件品號: <b>S34</b>	S340M102: 1 of 2	currency:USD	print by: 2010/3/23
料號 - 圖號 - 品名 Part No Drawing No Description	規格 Specification	- 英文品名及規格 - Description	-- 數量 - -- Qty/Chair
S340M102	前輪轉向組合	S34	S340M102

31141943	S340A104	轉向立軸焊接	電著 S34	-	1
34031143	S340A102	前輪心軸焊接	電著 S34	-	2
34031153	S340A103	前輪橫桿焊接	電著 S34	-	1
51515204	PF10125C	螺絲	六角頭M12*65L鍍鋅半牙(PF25*2)(忠)	HEXAGON BOLT M12*65L	2
52105101	NTWU*08D	平螺帽	M8黑(忠)	FLAT NYLON NUT M8	2
52105201	NTMJ*P8C	平螺帽	M8*P1.25左牙(PF2*2忠)	FLAT NUT M8*P1.25 (LH THREAD)	2
52205202	NNM8*PDC	尼龍螺帽	M8鍍(裝配課另行領取)(8M)	NYLON NUT M8*P1.25	4
52207101	NNM10P1D	尼龍螺帽	M10*P1.5黑(鑫)	NYLON NUT M10*P1.5	2
52209201	NNM12PEC	尼龍螺帽	M12*P1.75 鍍鋅(@2500)	NYLON NUT M12 BLACK	2
52209202	NNMK*PEC	尼龍螺帽	M12*P1.5厚12mm (P11.P11R*4)	NYLON NUT FOR CASTOR FORK	1
53105204	WE08182C	平華司	φ 8* φ 18*1.8t鍍鋅	FLAT WASHER Φ8*Φ18*1.8T	4
53116202	H1E01080	平華司	φ 1/2* φ 19*2t鍍鋅(PF1S.PF36*4)	FLAT WASHER Φ 1/2*Φ19*2T	4
53305201	WS08095D	彈簧華司	M8鍍鋅	SPRING WASHER(M6)	4
71241062	PF301360	轉向軸墊套環	φ 16*1.4t*20mm 鍍鋅(PF1S6S11*2)(兵)	SPACER Φ16*1.4T*20L	2
71242009	PF700164	擴張橡膠管	黑TPR 23L(PF7.S8.S9.S12.S34*2睦2)	EXTENDED RUBBER TUBE FOR TURNING STOPPER	2

母件品號: S34		S340M102: 2 of 2		currency: USD	print by: 2010/3/23	
項目 Item.	料號 Part No.	圖號 Drawing No.	品名 Description	規格 Specification	- 英文品名及規格 - Description	-- 數量 -- Qty/Chair
S340M102		前輪轉向組合		S34	S340M102	
71301015	PF10241Z	萬向接頭	長L左 牙RBL8(PF12356S12S34*2宏 )	TURNING COUPLING,LH		2
71301016	PF10242Z	萬向接頭	短右(PF12356S12*2宏)	TURNING COUPLING,RH		2
71301034	PF200144	轉向推桿連接螺絲	M8*95L鍍 鋅(PF2S.S9.S34.S11*1)(貞)	COUPLING BOLT M8X95L		1
71301063	S3400136	轉向推桿連接螺絲	M8*190L鍍鋅(S34.S11*1億)	-		1
74055025	S3400611	PU萬向輪	全PU含輪圈蓋.輪轂200*70 黑(S34小*2鈺)	-		2
78061002	BR6001SZ	軸承	6001鐵蓋 (H9N3HP5.H12*4) (法)	BEARING (Φ12*28*8B)	6001	4
78061019	H0HD5070	八件式軸承組	TH-1150W輪椅用(業務下單 用94018001)	STEERING STEM BEARING TH-1150W BLACK		1

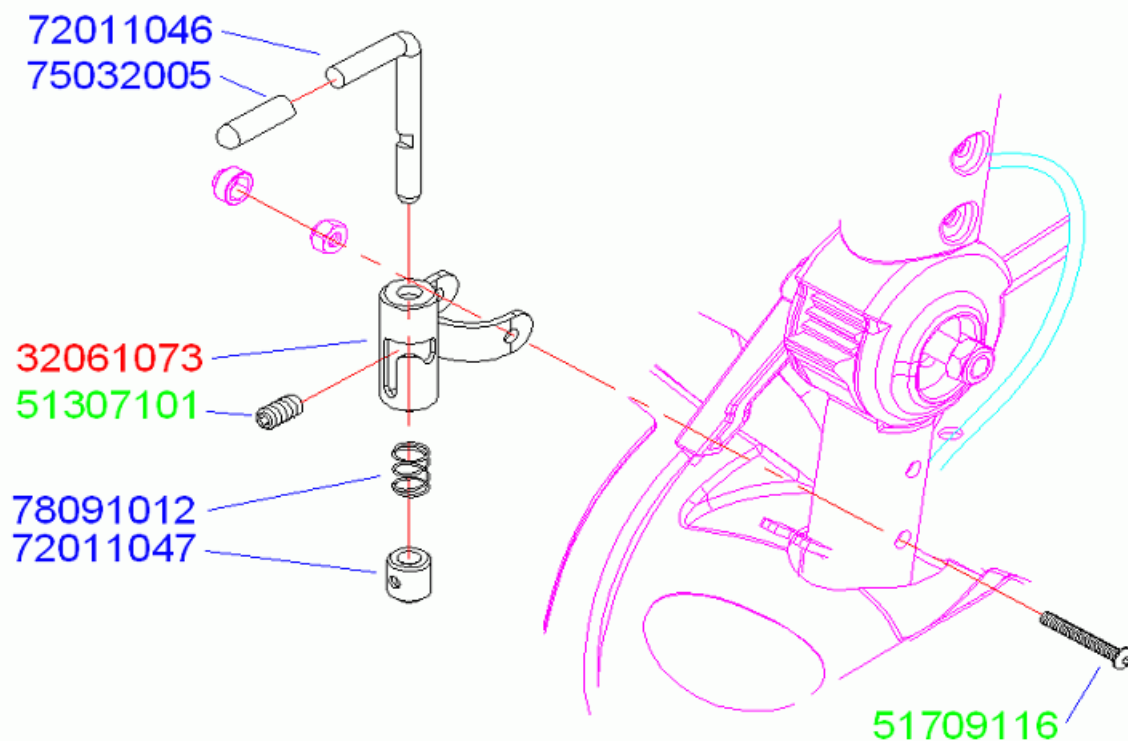


名稱：後車架傳動軸組合      圖號：S340M103      核准：      版次：0      日期：2010/03/08

母件品號: <b>S34</b>	S340M103: 1 of 2	currency:USD	print by: 2010/3/23
料號 - 圖號 - 品名 Part NoDrawing NoDescription	規格 Specification	- 英文品名及規格 - Description	-- 數量 - -- Qty/Chair
S340M103	後車架傳動軸組合	S34	S340M103

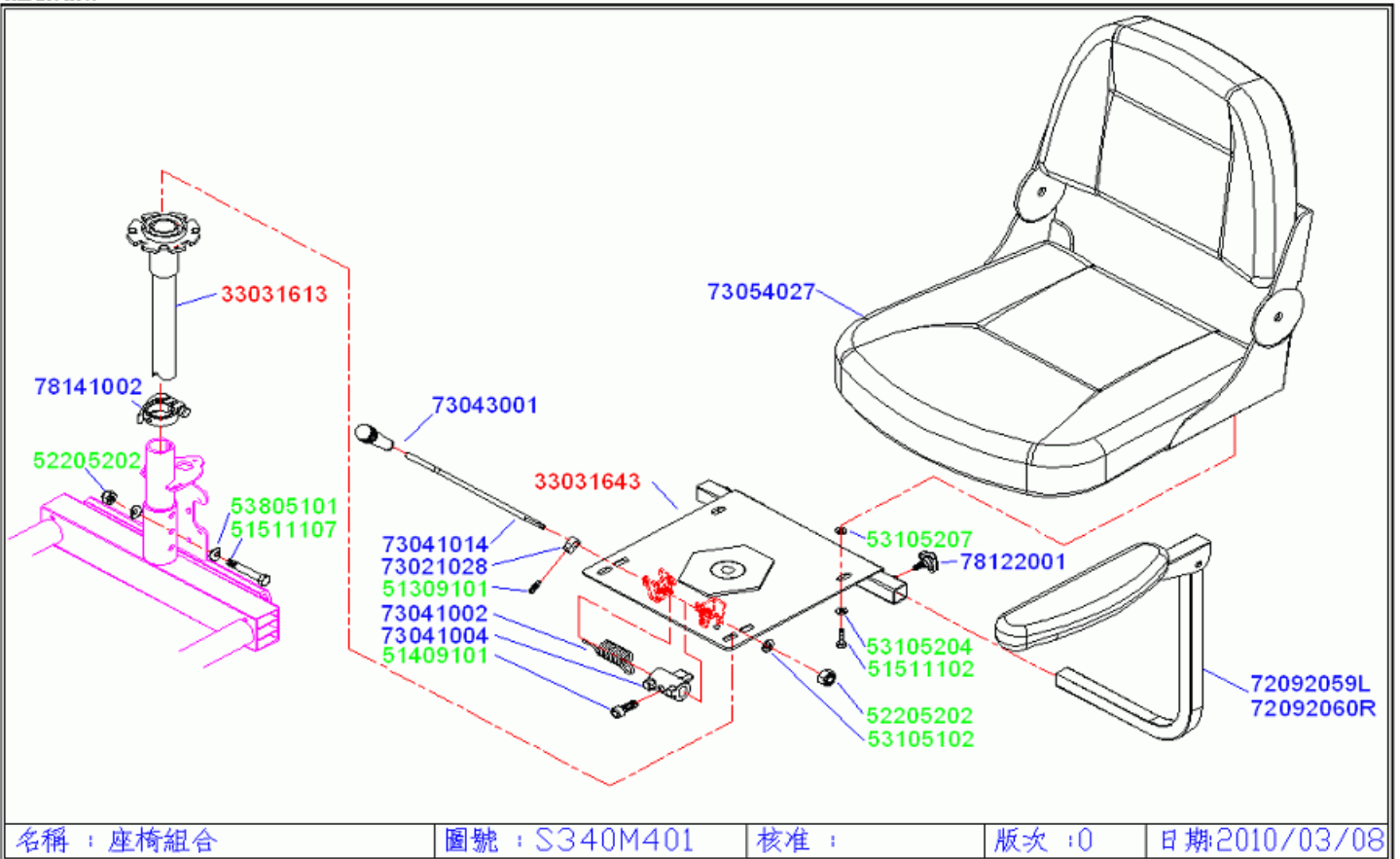
31162043	S340A105	後車架焊接總成	電著 S34	-	1
51411101	SFM8*15S	螺絲	套筒M8*15L黑(HP346*1) (貫)	INNER HEXAGON SCREW M8*15L BLACK	2
51509206	SHM6*40D	螺絲	六角頭M6*40L半牙	HEXAGON BOLT M6*40L	2
51511106	SHM8*40D	螺絲	六角頭M8*40L黑全牙	HEXAGON BOLT M8*40L BLACK	4
51709124	SLM6*12D	螺絲	半圓內 六M6*12L黑(HW1*16)	-	4
51805101	SPM4*08D	螺絲	P頭十字M4*8L黑	PHILIP SCR W M4*8L BLACK	4
52204201	NNM6*P1C	尼龍螺帽	M6*P1.0(裝配課另行領取) (20M)	NYLON NUT M6	2
52205202	NNM8*PDC	尼龍螺帽	M8鍍(裝配課另行領取)(8M)	NYLON NUT M8*P1.25	4
53104101	WE06134D	平華司	φ 6.5*φ 13*1t黑	FLAT WASHER Φ6.5*Φ13*1T	4
53105102	WE08164D	平華司	φ 8*φ 16*1t黑	FLAT WASHER Φ8*Φ16*1T BLACK	8
53105204	WE08182C	平華司	φ 8*φ 18*1.8t鍍鋅	FLAT WASHER Φ8*Φ18*1.8T	2
53204601	WN061352	尼龍華司	φ 6*1.6t 白(裝配課另行領 取)	NYLON WASHER Φ6*1.6T	2
53305201	WS08095D	彈簧華司	M8鍍鋅	SPRING WASHER(M6)	2
70010004	PF40935H	橢圓波麗標貼紙	HEARTWAY	OVAL SHAPE PLOY-STICKER HEARTWAY	1
70010058	P5308030	車蓋貼紙	WARNING長方(馬達釋放)	MOTOR RELEASE WARNING STICKER	1

母件品號: S34		S340M103: 2 of 2		currency: USD	print by: 2010/3/23	
項目 Item.	料號 Part No.	圖號 Drawing No.	品名 Description	規格 Specification	- 英文品名及規格 - Description	-- 數量 -- Qty/Chair
S340M103		後車架傳動軸組合		S34	S340M103	
70010428	S1200986		釋放指示貼紙	橢圓白底 直式25mm*60mm - S12		1
70109031	-		單面EVA膠帶	30*20*10t S34*2	-	2
71241112	P3303050		傳動軸夾板	U型新恆單馬達(PSR33*2)電 著黑	CLAMP FOR P53/P33/S33 TRANSAXLE	2
71272341	S1100959		提把	PP黑(S11.S34*1元)	-	1
71272346	S3400134		後蓋	淺藍色(S34*1)	-	1
74055024	S3400610		PU驅動輪	全PU含輪圈蓋.輪穀200*70 - 黑(S34小*2鈺)		2
74232003	H900903S		防傾輪	(H9.HP1HD.MR23.P12.P21*4 ANTI-TIPPING WHEEL 良)		2
78182008	P530909A		反光片	#325 φ 40mm紅 背膠黑色底 座(S33.S34*2)	REFLRCTOR (RED)	2



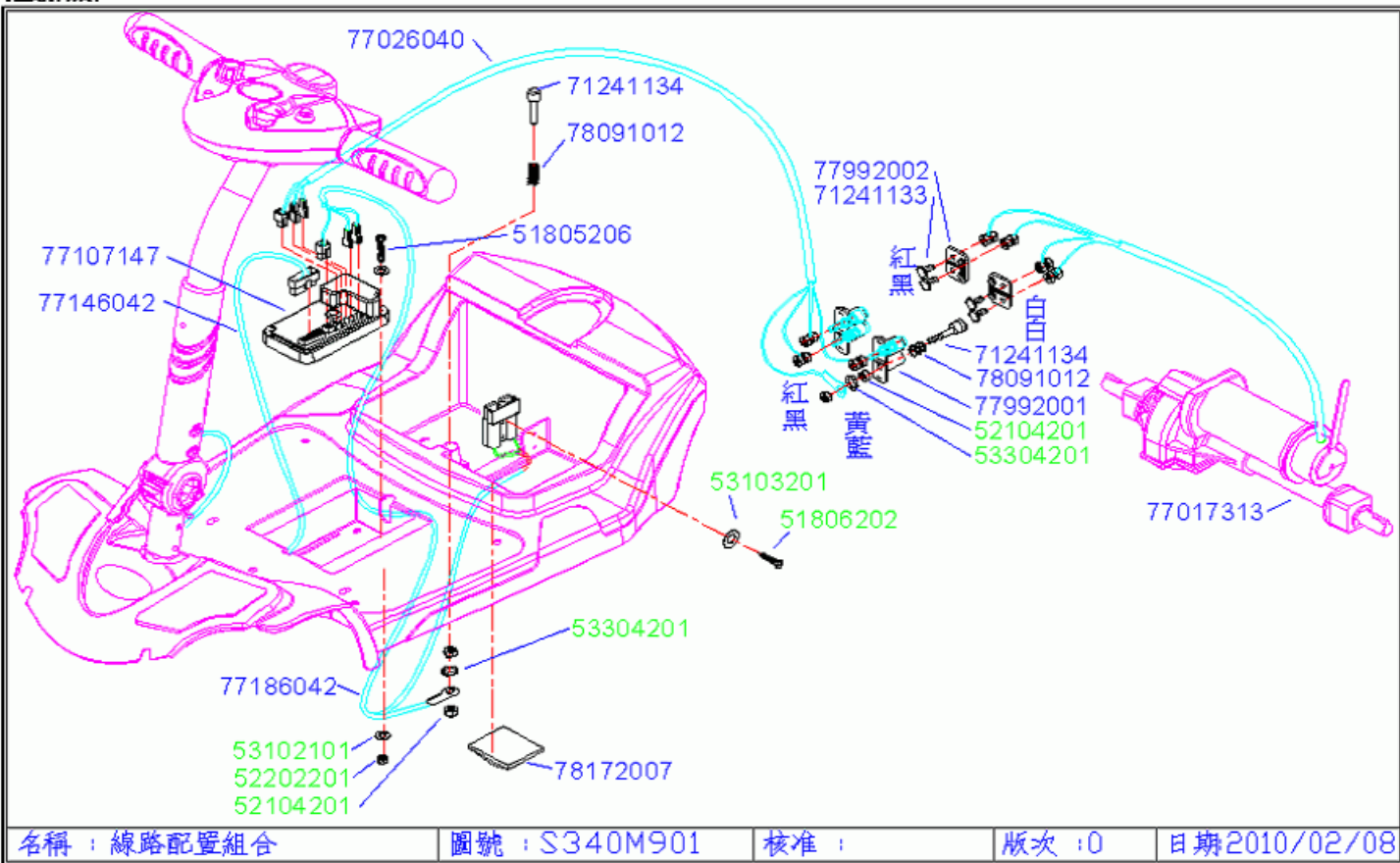
名稱：轉向定位組合      圖號：S340M202      核准：      版次：0      日期2010/03/08

母件品號: S34		S340M202: 1 of 1		currency:USD	print by: 2010/3/23
料號 - 圖號 - 品名	規格	- 英文品名及規格		-- 數量 -	
Part NoDrawing NoDescription	Specification	- Description		-- Qty/Chair	
S340M202	轉向定位組合	S34	S340M202		
32061073	S340A201 轉向定位座焊接總成	S340A201 電著 S34	-		1
51307101	SFM5*08S 螺絲	止付M5*8L黑	SET SCREW M5X8L BLACK		1
51709116	SLM6*45D 螺絲	半圓內六M6*45L黑全牙	INNER HEXAGON BOLT M6*45L BLACK		1
72011046	S3400203 拉桿	φ 8 L型 S30C(S34*1仲)	-		1
72011047	S3400204 滑塊	電著 φ 14.5*15L S30C(S34*1億)	-		1
75032005	H300817S 釋放柄套	黑 H3	RELEASE LEVER TIP		1
78091012	H000104Z 彈簧	φ 0.9*10D*6N*30L	SPRING (Φ0.9*10D*6N*25L)		1



母件品號: <b>S34</b>		S340M401: 1 of 2		currency:USD	print by: 2010/3/23
料號 - 圖號 - 品名	規格	- 英文品名及規格		-- 數量	-
Part NoDrawing NoDescription	Specification	- Description		-- Qty/Chair	
S340M401	座椅組合	S34	S340M401		
33031613	S340A401	座椅立管焊接組合	電著 S34	-	1
33031643	S340A402	座椅基板焊接	電著 S34	-	1
51309101	SFM6*08C	螺絲	止付M6*8L尖尾 黑(OT 14"輪.S12*1貫)	SET SCREW M6X8L	1
51409101	SFM6*12D	螺絲	套筒M6*12L黑(PF2*1PTF7*2 忠)	INNER HEXAGON SCREW M6*12L BLACK	1
51511102	SHM8*20D	螺絲	六角頭M8*20L黑(HP3*6)	HEXAGON BOLT M8*20L BLACK	4
51511107	SHM8*50S	螺絲	六角頭M8*50L黑半牙	HEXAGON BOLT M8*50L BLACK	1
52205202	NNM8*PDC	尼龍螺帽	M8鋅(裝配課另行領取)(8M)	NYLON NUT M8*P1.25	5
53105102	WE08164D	平華司	φ 8*φ 16*1t黑	FLAT WASHER Φ8*Φ16*1T BLACK	4
53105204	WE08182C	平華司	φ 8*φ 18*1.8t鍍鋅	FLAT WASHER Φ8*Φ18*1.8T	4
53105207	WE08182C	平華司	φ 8.2*φ 18*3t鍍鋅	-	4
53805101	WU08197D	弧形華司	M8鍍黑	CURVE WASHER M8	2
72092059	-	左扶手組	含PU面.管件 (S11.S34.PTF3*1(美)	-	1
72092060	-	右扶手組	含PU面.管件 (S11.S34.PTF3*1(美)	-	1
73021028	HP400435	固定桿鎖塊	#P4583裁8mm電 著T6(HP4*1伸)	-	1
73041002	HP404010	座椅彈簧	HP4 鍍鋅	RELEASE LEVER SPRING	1

母件品號: S34		S340M401: 2 of 2		currency: USD	print by: 2010/3/23	
項目 Item.	料號 Part No.	圖號 Drawing No.	品名 Description	規格 Specification	- 英文品名及規格 - Description	-- 數量 -- Qty/Chair
S340M401		座椅組合		S34	S340M401	
73041004	HP404030	座椅定位塊	HP34 PF12(鉗孔電著完成)	SWIVEL SEAT LOCKING BLOCK		1
73041014	HP40415S	迴轉固定桿	283.3mm(HP3.P4F.TC1.S34.S 11*1件)	RELEASE LEVER		1
73043001	PF10420S	座椅迴桿手握 黑	110mm(HP34 PF1.TC1S11S34)	GRIP FOR RELEASE LEVER		1
73054027	-	16"座椅	SB964 MC7/MC22車雙紅 線(S34鑫*1)	-		1
78122001	PDS0125S	蝶形把手	M8*15L黑 #203G(6024*6P4ADP3D.S34. S11*2森)	PLASTIC HEAD BOLT		2
78141002	W130932Z	活動束	105*31.8 陽 極(P33S33TC1S34*1富)	FRONT CHASSIS ROUND SEAT FIXING		1



名稱：線路配置組合      圖號：S340M901      核准：      版次：0      日期2010/02/08

母件品號: S34		S340M901: 1 of 2		currency:USD	print by: 2010/3/23
料號 - 圖號 - 品名	規格	- 英文品名及規格		-- 數量	-
Part NoDrawing NoDescription	Specification	- Description		-- Qty/Chair	
S340M901	線路配置組合	S34	S340M901		
51805206	SPM4*30C 螺絲	P頭十字M4*30L鍍鋅	PHILIP SCREW M4*30L	2	
51806202	SPM4*20C 螺絲	小P頭十字自攻φ4*20鋅	PHILIP SELF TAPPING SCREW(Φ4*20L)	2	
52104201	NTWU*06C 平螺帽	M6鍍鋅	FLAT NUT M6	18	
52202201	NNM4*P1C 尼龍螺帽	M4	NYLON NUT M4	2	
53102101	WE04080D 平華司	φ4*φ8*1t黑	FLAT WASHER Φ4*Φ8*1T BLACK	4	
53103201	WE05102C 平華司	φ5*φ10*1t鍍鋅	FLAT WASHER Φ5*Φ10*1T	2	
53304201	WS00095D 彈簧華司	M6鍍鋅	SPRING WASHER M6	9	
71241133	S330E101 銅接頭(固定)	§ 15*18mm(S33*1.S34.S11*5 CONTACT(FIXING)億)		4	
71241134	S330E102 銅接頭(活動)	§ 14*52mm(S33*1.S34.S11*5 CONTACT(ACTIVITY)億)		5	
77017313	SSMA9EEC 傳動軸組合含馬達	21:1 4700RPM 270W R型端子(S34*1碩)	-	1	
77026040	- 馬達接線組	S34 (S-DRIVE)	-	1	
77107147	- 控制器(D50745)	S-Drive 45A(S34用PG)	-	1	
77146042	P530953E 上控制線組(含把手)天藍色 S34		-	1	
77186042	- 電池接線組(-)控	(S33.S34*1採)	BATTERY WIRE	1	
77992001	S3400911 電氣前基座	20*60*30 咬花 尼龍黑(S34.S11*2尙)	-	2	
77992002	S3400910 電氣後基座	40*30*11 咬花 尼龍黑(S34.S11*2尙)	-	2	

母件品號: <b>S34</b>		S340M901: 2 of 2		currency: USD	print by: 2010/3/23
項目 Item. - Part No.	料號 Drawing No.	圖號 Description	品名 Specification	規格 - 英文品名及規格 - Description	數量 - Qty/Chair
S340M901		線路配置組合		S34	S340M901

78091012	H000104Z	彈簧	φ 0.9*10D*6N*30L	SPRING (Φ0.9*10D*6N*25L)	5
78172007	-	配線固定鈕	粘式配線固定座HC102BK黑(HW1*4)	SADDLE SHAPE WIRE CLIP	2