

名稱: 菜籃組合

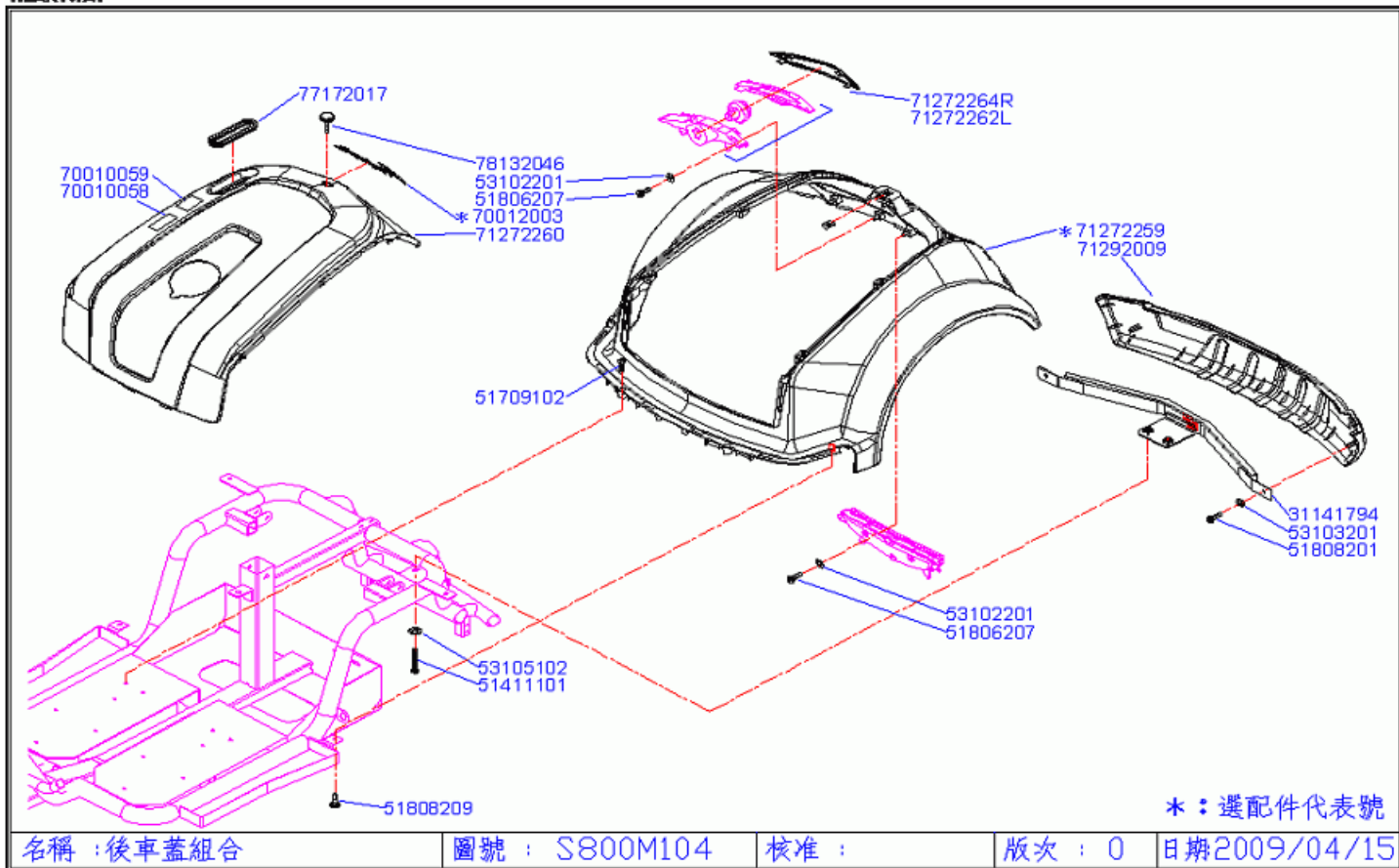
圖號: PF6EM301

核准:

版次: 0

日期: 2008/2/27

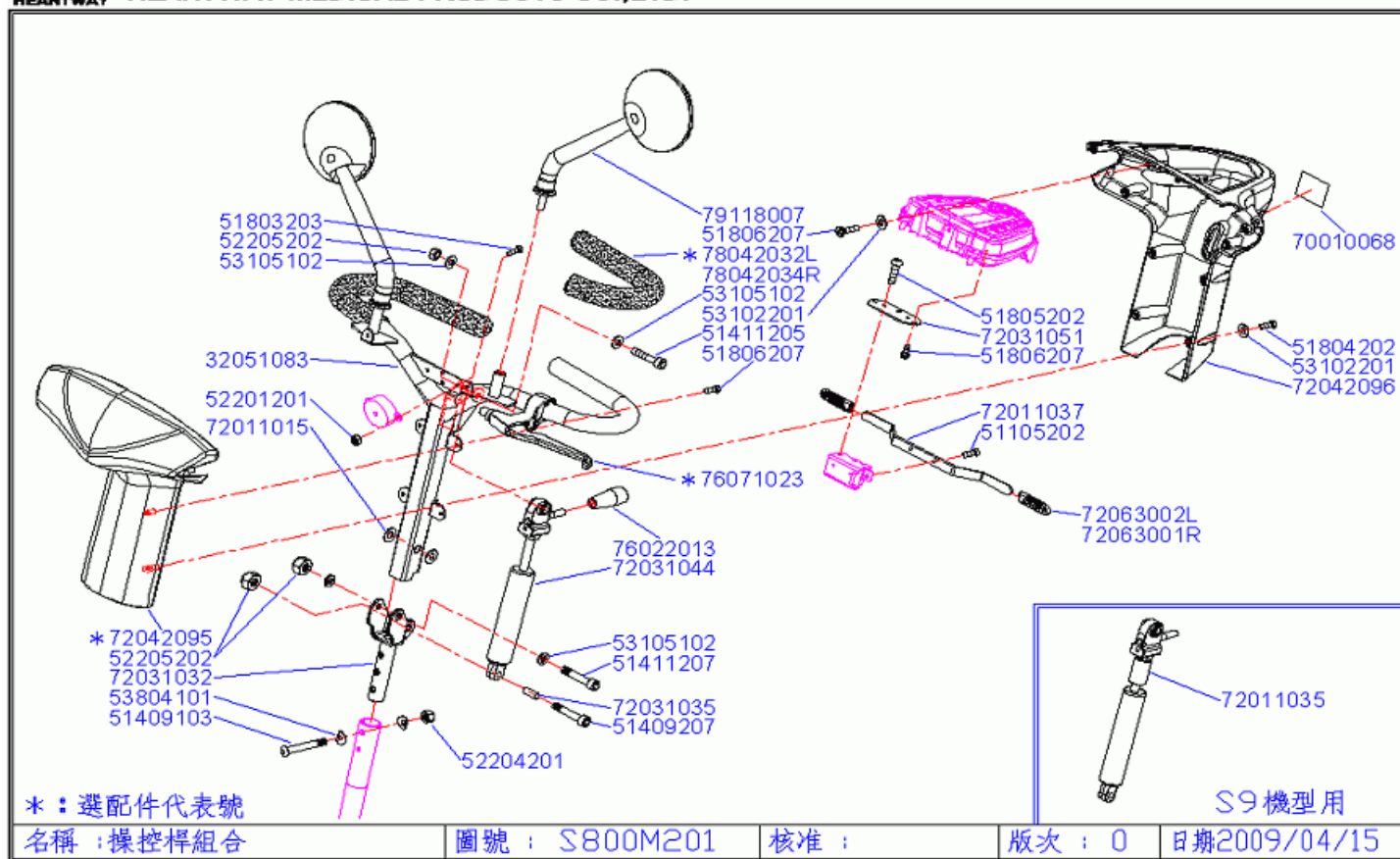
母件品號: S9		PF6EM301: 1 of 1		currency:USD	print by: 2009/7/1
料號 - 圖號 - 品名	規格	- 英文品名及規格		-- 數量	-
Part NoDrawing NoDescription	Specification	- Description		-- Qty/Chair	
PF6EM301	菜籃組合	PF6E	PF6\PF6EM301		
51407101	SFM5*10D 螺絲	套筒M5*10L黑(HP346*2) (忠)	INNER HEXAGON SCREW M5*10L BLACK	2	
51707119	- 螺絲	半圓內六M5*12L黑全牙	INNER HEXAGON BOLT M5*12L BLACK	6	
72051003	PF600233 塑膠籃夾板	扁鐵 電著3t(PF6E.S8.S9*3)	SPLINT	3	
72051005	PF60A222 塑膠籃固定板焊接 總成	電著3t(PF6E.S8.S9*1)	BASKET FIXED WELDING	1	
79091015	- 塑膠籃	SW-915(91510)黑(小) (PF6ES8.S9.12用)	BASKET	1	



母件品號: S9		S800M104: 1 of 2		currency:USD	print by: 2009/7/1
料號 - 圖號 - 品名	規格	- 英文品名及規格		-- 數量	-
Part NoDrawing NoDescription	Specification	- Description		-- Qty/Chair	
S800M104	後車蓋組合	S8	S800M104		
31141794	S800A112 後保桿固定管總成	黑砂紋 S8	-		1
51411101	SFM8*15S 螺絲	套筒M8*15L黑(HP346*1) (貫)	INNER HEXAGON SCREW M8*15L BLACK		2
51709102	SLM6-15D 螺絲	半圓內六M6*15L黑全 牙(PF7*4忠)	INNER HEXAGON BOLT M6*15L BLACK		2
51806207	- 螺絲	P頭十字自攻去尾 φ4*8L鍍 鋅	PHILIP SELF TAPPING SCREW(Φ4*8L)		11
51808201	SPM5-10C 螺絲	P頭十字自攻 φ5*10L鋅	PHILIP SELF TAPPING SCREW M5*10L		3
51808209	- 螺絲	大頭自攻去尾 φ5*14L鍍鋅	PHILIP SELF TAPPING SCREW M5*14L BLACK		4
53102201	WE04081C 平華司	φ4.2*φ8*1t鍍鋅	FLAT WASHER Φ4.2*Φ8*1T		11
53103201	WE05102C 平華司	φ5*φ10*1t鍍鋅	FLAT WASHER Φ5*Φ10*1T		3
53105102	WE08164D 平華司	φ8*φ16*1t黑	FLAT WASHER Φ8*Φ16*1T BLACK		2
70010058	P5308030 車蓋貼紙	WARNING長方(馬達釋放)	MOTOR RELEASE WARNING STICKER		1
70010059	P5308050 車蓋貼紙	馬達空檔2張上黑箭頭下 紅P53	SHROUD STICKER		1
70010123	HCECHECK 貼紙	CE(銀底黑框黑字)	CE STICKER		1
70012003	- 後飾板貼紙	AVIATOR ABS鍍鋅(S8*1)	-		1
71272259	S8000951 後蓋	黑色 S8	-		1
71272260	S8000961 電池蓋	PP鐵灰色(S8*1)(興)	-		1

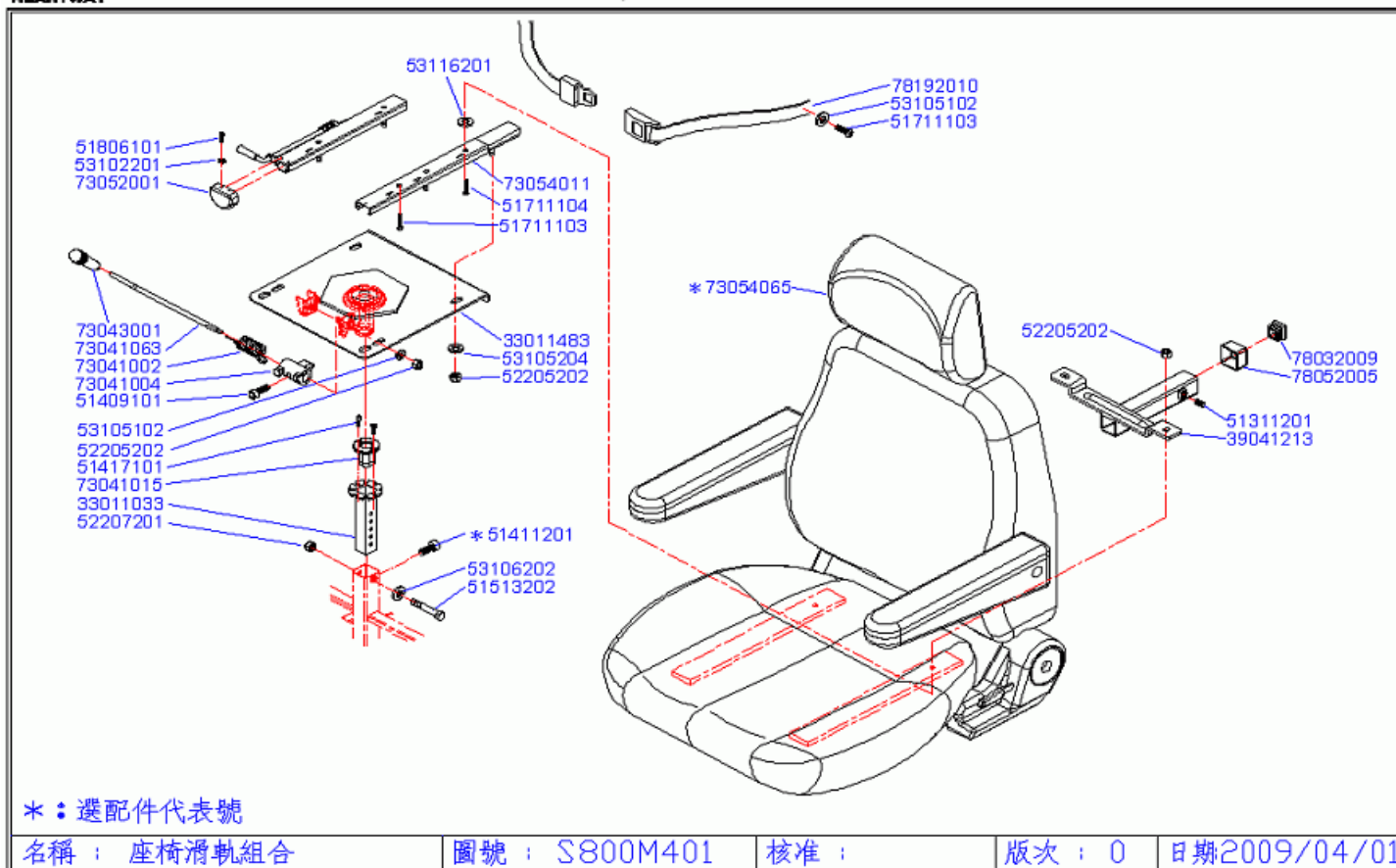
母件品號: S9		S800M104: 2 of 2		currency: USD	print by: 2009/7/1	
項目 Item. - Part No.	料號 Drawing No.	圖號 Drawing No.	品名 Description	規格 Specification	- 英文品名及規格 - Description	-- 數量 -- Qty/Chair
S800M104		後車蓋組合		S8	S800M104	

71272262	S8000966	左後方向燈飾板	需電鍍(S8專用*1銀)	-		1
71272264	S8000967	右後方向燈飾板	需電鍍(S8專用*1銀)	-		1
71292009	S8000963	後保桿	PP鐵灰(S8*1興)	-		1
77172017	S8000972	電池蓋護套	橡膠(S8.S9*1睦)	-		1
78132046	-	旋鈕	M6*15L黑 (S9*3森)	-		1



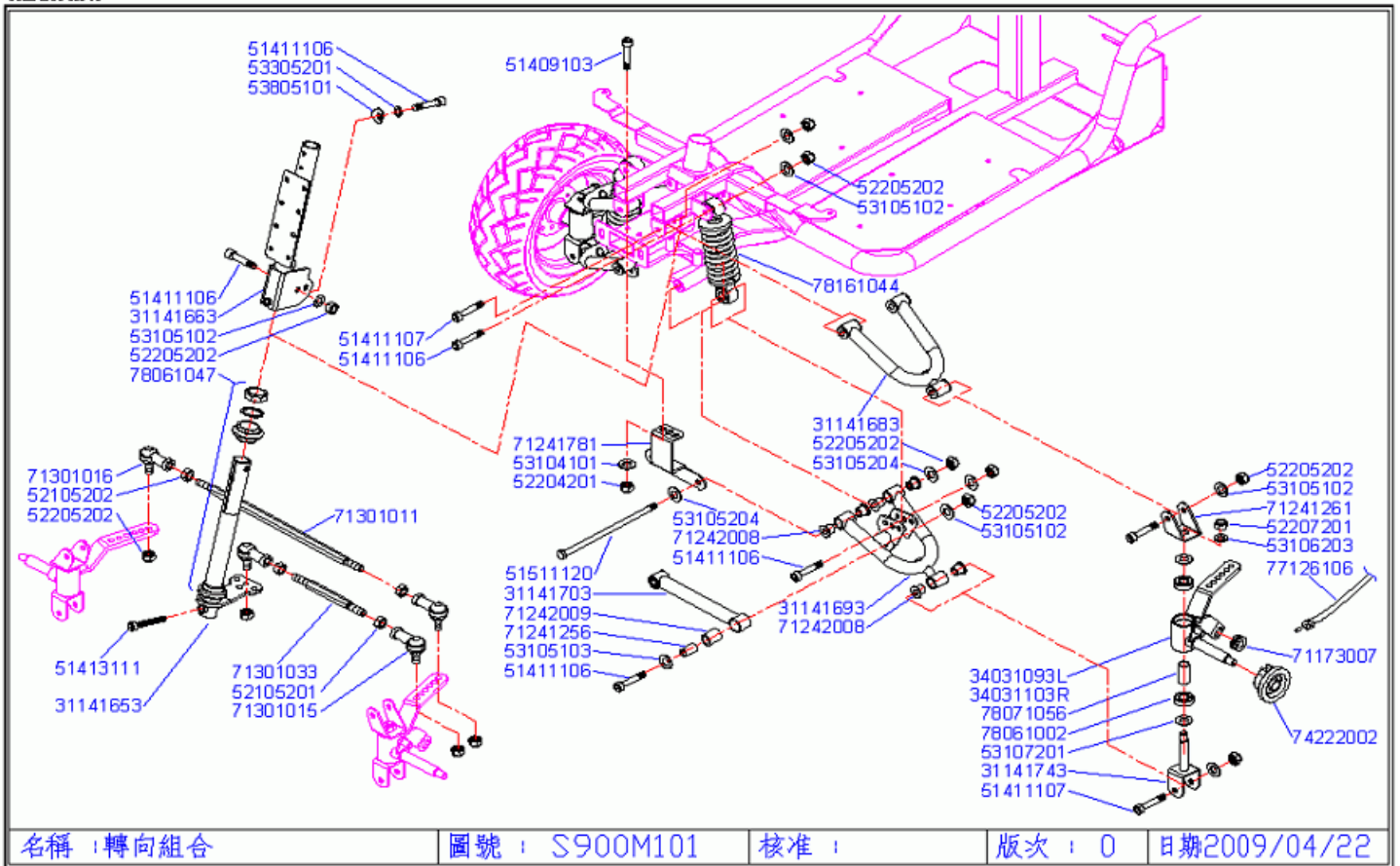
母件品號: S9		S800M201: 1 of 2		currency:USD	print by: 2009/7/1
料號 - 圖號 - 品名	規格	- 英文品名及規格		-- 數量	-
Part NoDrawing NoDescription	Specification	- Description		-- Qty/Chair	
S800M201	操控桿組合	S8.S9	S800M201		
32051084	S900A201	把手焊接總成	黑砂紋 S9	-	1
51105202	SDM4*8D	螺絲	皿頭十字M4*8L P0.7鍍 鋅(PTF7*2忠)	PHILIP SCREW M4*8L	2
51409103	SFM6*35S	螺絲	套筒M6*35L黑合 金(PF2*2忠)	INNER HEXAGON SCREW M6*35L BLACK	2
51409207	SFM6*30C	螺絲	套筒M6*30L鍍	INNER HEXAGON SCREW M6*30L	1
51411205	SFM8-40C	螺絲	套筒M8*40L鍍鋅全牙(貫)	INNER HEXAGON SCREW M8*40L	1
51411207	SFM8-50S	螺絲	套筒M8*50L鍍鋅半 牙(TC1*2)(貫)	INNER HEXAGON SCREW M8*50L	1
51803203	SPM3-15C	螺絲	P頭十字M3*15鍍鋅	PHILIP SCREW M3*15L	2
51804202	SPM3515C	螺絲	P頭十字自攻φ3.5*15L	PHILIP SELF TAPPING SCREW M3.5*15L	8
51805202	SPM4-10Z	螺絲	P頭十字M4*10L鍍鋅	PHILIP SCREW M4*10L	2
51806207	-	螺絲	P頭十字自攻去尾φ4*8L鍍 鋅	PHILIP SELF TAPPING SCREW(Φ4*8L)	12
52201201	NNM3*PAZ	尼龍螺帽	M3	NYLON NUT M3	1
52204201	NNM6*P1C	尼龍螺帽	M6*P1.0(裝配課另行領取) (20M)	NYLON NUT M6	2
52205202	NNM8*PDC	尼龍螺帽	M8鍍(裝配課另行領取)(8M)	NYLON NUT M8*P1.25	3
53102201	WE04081C	平華司	φ4.2*φ8*1t鍍鋅	FLAT WASHER Φ4.2*Φ8*1T	12
53105102	WE08164D	平華司	φ8*φ16*1t黑	FLAT WASHER Φ8*Φ16*1T BLACK	4
53804101	WU06197D	盤形華司	M6黑	CURVE WASHER M6 (BLACK)	4

母件品號: S9		S800M201: 2 of 2		currency: USD	print by: 2009/7/1	
項目 Item.	料號 Part No.	圖號 Drawing No.	品名 Description	規格 Specification	- 英文品名及規格 - Description	-- 數量 -- Qty/Chair
S800M201		操控桿組合		S8.S9	S800M201	
70010067	P5308010	貼紙	WARNING橢圓橘底 P53		STICKER (WARNING)	1
70010068	P5308020	貼紙	WARNING正方Make sure P53		STICKER (WARNING)	1
72011015	PF502110	液壓把手迴轉墊片	外φ 16*內φ 8.2*1.5t(PF1256*2)		BUSHING,TILLER	2
72011037	S9000901	速控撥板	259.6 二端PVC包覆 T4(S8.S9*1仲)		-	1
72031032	PF500220	收折座	S10C 需銼牙加工電著完成(PF1256PTF7*1)		FOLD BRACKET WELDED SET	1
72031035	PF500214	液壓棒襯套	φ 8*φ 5.9*19.8 S15C 鍍鋅(PF系列)(億)		BUSHING,SNAP	1
72031044	PT70A202	折合液壓棒總成	(PTF7S8**1)(需託接頭)(呷)		TILLER RAM	1
72031051	S9000157	電位計連板	78*30*1.5t SPCC電著(S8.S9*1金)		POTENTIOMETER LINK	1
72042095	S9000976	把手前蓋	黑色 (S8.9共用)		FRONT STEERING SHROUD,BLACK	1
72042096	S9000977	把手後蓋	PP鐵灰(S8.S9*1興)		REAR STEERING SHROUD	1
72063001	PF302160	速控撥板套	黑(PF123.P33.S89呷)		WIGWAG GRIP, BLACK	1
72063002	PF30216A	速控撥板套	紅(PF123.P33S8.S9*1呷)		WIGWAG GRIP, RED	1
76022013	HN1A7080	剎車搖臂握柄組	含金屬飾蓋(HP7.P13*2.S8.S9*1)(富)		HANDLE CAP	1
76071023	-	調節握把	HC-304AN無LOCK型短柄(PTF7.S89利*1弘)		HAND BRAKE LEVER	1
78042032	PF500144	手握	φ 22*300L黑單孔(PF1256*2)倫		HANDLE GRIP	1
78042034	PF600234	手握(無後視鏡)	φ 22*325L黑單孔(PF6E.S8.S9*2)倫		HANDLE GRIP	1
79118007	-	後視鏡bicycle clip	#FH117-9黑(大)(S8.S9*2)		REAR-VIEW MIRROR	2



母件品號: S9		S800M401: 1 of 2		currency:USD	print by: 2009/7/1
料號 - 圖號 - 品名	規格	- 英文品名及規格		-- 數量 --	-
Part NoDrawing NoDescription	Specification	- Description		-- Qty/Chair	
S800M401	座椅滑軌組合	S8.S9	S800M401		
33011033	HP4A402S 座椅內調整管焊接	電著黑 HP4	SEAT SLIDING POST	1	
33011483	PF10A412 座椅板焊接	電著 PF1 扶手座椅一體式	SEAT BASE FOR PF1/PF2	1	
39041213	S800A401 頂棚固定橫管	電著 S8	CEILING FIXED TUBE WEDLING	1	
51311201	SFM8*10C 螺絲	止付M8*10L鍍鋅(忠)	SET SCREW M8*10L	1	
51407101	SFM5*10D 螺絲	套筒M5*10L黑(HP346*2)(忠)	INNER HEXAGON SCREW M5*10L BLACK	2	
51409101	SFM6*12D 螺絲	套筒M6*12L黑(PF2*1PTF7*2)(忠)	INNER HEXAGON SCREW M6*12L BLACK	1	
51411201	SFM8*10S 螺絲	套筒M8*10L鋅	INNER HEXAGON SCREW M8*10L	1	
51513202	SHM1055C 螺絲	六角頭M10*55L鍍鋅半牙(PF2.HP3*2)(忠)	HEXAGON SCREW M10*55L HALF THREAD	1	
51711103	SLM8-25D 螺絲	半圓內六M8*25L黑(全牙)A2安全帶	INNER HEXAGON BOLT M8*25L, BLACK	4	
51711104	SLM8-35D 螺絲	半圓內六M8*35L黑全牙	HEXAGON SCREW M8*35 FULL THREAD, BLACK	2	
51806101	SPM4-08S 螺絲	P頭十字自攻 φ4*8L黑	PHILIP TAPPING SCREW M4*8L	4	
52205202	NNM8*PDC 尼龍螺帽	M8鋅(裝配課另行領取)(8M)	NYLON NUT M8*P1.25	9	
52207201	NNM10P1C 尼龍螺帽	M10*P1.5鋅(40H)	NYLON NUT (M10*P1.5)	1	
53102201	WE04081C 平華司	φ4.2*φ8*1t鍍鋅	FLAT WASHER Φ4.2*Φ8*1T	4	
53105102	WE08164D 平華司	φ8*φ16*1t黑	FLAT WASHER Φ8*Φ16*1T BLACK	3	
53105204	WE08182C 平華司	φ8*φ18*1.8t鍍鋅	FLAT WASHER Φ8*Φ18*1.8T	4	

母件品號: S9		S800M401: 2 of 2		currency: USD	print by: 2009/7/1	
項目 Item.	料號 Part No.	圖號 Drawing No.	品名 Description	規格 Specification	- 英文品名及規格 - Description	-- 數量 -- Qty/Chair
S800M401		座椅滑軌組合		S8.S9	S800M401	
53106202	WE10202C	平華司	$\phi 10^* \phi 20^*1.8t$ 鍍鋅(電位計*1)	FLAT WASHER $\Phi 10^* \Phi 20^*1.8T$		1
53116201	H1E0107C	平華司	$\phi 1/2^* \phi 19^*3t$ 鍍鋅	FLAT WASHER $\Phi 1/2^* \Phi 19^*3T$		4
73041002	HP404010	座椅彈簧	HP4 鍍鋅	RELEASE LEVER SPRING		1
73041004	HP404030	座椅定位塊	HP34 PF12(鉗孔完成)	SWIVEL SEAT LOCKING BLOCK		1
73041015	HP404230	座椅轉軸套筒	鐵(含鑽孔攻牙鍍鋅)(HP34PF12)	SEAT POST SLEEVE (STAINLESS STEEL)		1
73041063	HP400416	迴轉固定桿	加長型搭配滑軌	SWIVEL SEAT RELEASE LEVER		1
73043001	PF10420S	座椅迴桿手握 黑	110mm (HP34 PF1.TC1)	GRIP FOR RELEASE LEVER		1
73052001	PF1A433S	滑軌護套	PP黑(PF系列滑軌*2)(需託廠沖孔)	SMOOTH TRACK PROTECT		2
73054011	PF1A433S	座椅滑軌組	7101001(#183-2)(PTF7)左.右 滑板	SEAT SLIDING RAIL		1
73054072	-	S8.12座椅	鐵架型.扶手組.留安全帶鎖 附孔	SEAT FOR S8.12		1
78032009	SQ30*30S	矩形管塞	□管 塞30*30黑#201-30N(PF12S*3 HP4D*1森)	SQUARE PLUG FOR ARMREST		1
78052005	HP604110	扶手套	黑 □30*30(HP6.HP4*2.PF1*1) (宏)	PLUG-INSERT		1
78192010	HP50A401	安全帶(需加日型扣)	魚眼孔公800母400 HP58PFA2標配	PELVIC BELT		1



名稱：轉向組合

圖號：S900M101

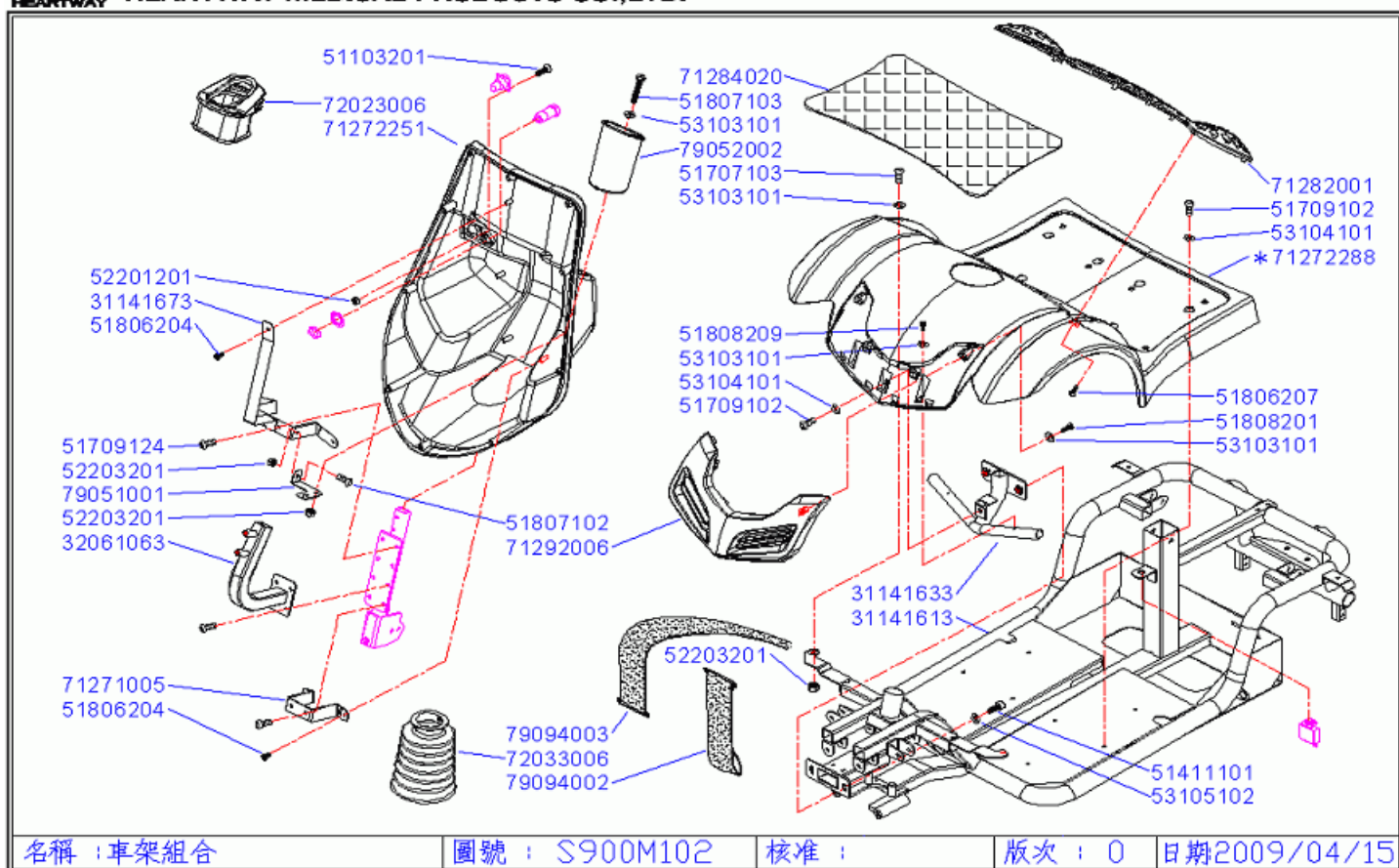
核准：

版次：0

日期2009/04/22

母件品號: S9		S900M101: 1 of 2		currency:USD	print by: 2009/7/1
料號 - 圖號 - 品名	規格	- 英文品名及規格		-- 數量	-
Part NoDrawing NoDescription	Specification	- Description		-- Qty/Chair	
S900M101	轉向組合	S9	S900M101		
31141654	S900A108	轉向立軸焊接	黑砂紋 S9	-	1
31141664	S900A109	中柱桿焊接	黑砂紋 S9	-	1
31141683	S900A105	上A臂管焊接總成	鍍鋅 S9	-	2
31141693	S900A114	下A臂管焊接總成	鍍鋅 S9	-	2
31141703	S900A115	扭力桿焊接總成	鍍鋅 S9	-	1
31141743	S800A106	轉向心軸總成	鍍鋅 S8	TURNING AXLE WELDING	2
34031093	S900A104	前輪心軸焊接左	鍍鋅 S9	-	1
34031103	S800A105	前輪心軸焊接右	鍍鋅 S8、S9	-	1
51409103	SFM6*35S	螺絲	套筒M6*35L黑合金(PF2*2忠)	INNER HEXAGON SCREW M6*35L BLACK	2
51411106	SFM8-40D	螺絲	套筒M8*40L黑半牙(貫)	INNER HEXAGON BOLT M8*P1.25*40L BLACK	8
51411107	SFM8*45D	螺絲	套筒M8*45L黑半牙(貫)	HEX SOCKET HEAD BOLT M8*45L	8
51413111	-	螺絲	套筒M10*50L黑全牙(貫)	-	1
51511120	SHM8-150	螺絲	六角頭M8*150鋅黑(A臂用)	-	2
52105201	NTMJ*P8C	平螺帽	M8*P1.25左牙(PF2*2忠)	FLAT NUT M8*P1.25 (LH THREAD)	2
52105202	NTWU*08C	平螺帽	M8鋅	FLAT NUT M8	2
52204201	NNM6*P1C	尼龍螺帽	M6*P1.0(裝配課另行領取)	NYLON NUT M6 (20M)	2
52205202	NNM8*PDC	尼龍螺帽	M8鋅(裝配課另行領取)(8M)	NYLON NUT M8*P1.25	21

母件品號: S9		S900M101: 2 of 2		currency: USD	print by: 2009/7/1
項目 Item - Part No.	料號 Drawing No.	圖號 - 品名 Description	規格 Specification	- 英文品名及規格 - Description	-- 數量 - -- Qty/Chair
S900M101	轉向組合		S9	S900M101	
52207201	NNM10P1C	尼龍螺帽	M10*P1.5鋅(40H)	NYLON NUT (M10*P1.5)	2
53104101	WE06134D	平華司	φ 6.5* φ 13*1t黑	FLAT WASHER Φ6.5*Φ13*1T	2
53105102	WE08164D	平華司	φ 8* φ 16*1t黑	FLAT WASHER Φ8*Φ16*1T BLACK	21
53105103	WE08232C	平華司	φ 8.2* φ 23*1.8t	FLAT WASHER Φ8.2*Φ23*1.8T	2
53105204	WE08182C	平華司	φ 8* φ 18*1.8t鍍鋅	FLAT WASHER Φ8*Φ18*1.8T	4
53106203	WE10211C	平華司	φ 10.2* φ 21*1.2t鍍鋅	FLAT WASHER Φ10.2*Φ21*1.2T	2
53107201	WE12191C	平華司	φ 12* φ 19*1t鍍鋅	FLAT WASHER Φ12*Φ19*1T	4
53305201	WS08095D	彈簧華司	M8鍍鋅	SPRING WASHER(M6)	1
53805101	WU08197D	盤形華司	M8鍍黑	CURVE WASHER M8	1
71173007	HR10910S	控制線護套	黑(HR1.KT1託東.PF2S*1.昱)	HR1 BRAKE CABLE GROMMET (LARGER)	1
71241256	S8000170	鎖緊襯套	φ 12.7* φ 8.1*23mm鍍鋅(S8S9A臂*2億)	SOCKET SEAL	2
71241261	S8000143	上臂連板	SPCC鍍鋅3t(S8.S9*2金)	U ARM LINK	2
71241781	S9000161	下擺動連板	SPCC鍍鋅(S9*1金)	SWING LINK	1
71242008	S8000138	擺動襯套	NYLON6黑 φ 20*14.6L(S8.S9 SWING BUSH *24陸)		24
71242009	PF700164	擴張橡膠管	黑TPR 23L(PF7.S8.S9*2)	EXTENDED RUBBER TUBE FOR TURNING STOPPER	2
71301011	PF20141Z	轉向推桿連接螺絲	M8*235L 鍍鋅(PF2.2S.S9*1)(貞)	COUPLING BOLT M8X235L	1
71301015	PF10241Z	萬向接頭	長L 左牙RBL8 PF12356*2	TURNING COUPLING,LH	2
71301016	PF10242Z	萬向接頭	短R PF12356*2	TURNING COUPLING,RH	2
71301033	PF100188	轉向推桿連接螺絲	M8*115L 鍍鋅(PF1.6.S9*1貞)	COUPLING BOLT M8X115L	1
74222002	-	碼錶齒輪總成	φ 15.05(17:9)(PF7.S9*1口)	SPEED SENSOR ASSY	1
77126106	PT700212	速度錶線	內線1112mm外 套1060mm(PTF7.S8.S9*1) (協)	SPEED DISPLAY WIRING	1
78061002	BR6001SZ	軸承	6001鐵蓋 (H9N3HP5.H12*4) (法)	BEARING (Φ 12*28*8B) 6001	4
78061047	-	八件式軸承組	TH-1150W代步車用	STEERING STEM BEARING TH-1150W BLACK	1
78071056	S8000608	轉向心軸墊套管	φ 16*1.4t*34.2L鍍鋅(S8S9*2煜)	SPACER	2
78161044	S9000174	避震彈簧	黃,HY- (150L K1.6)(軸套15*8*21L)	SHOCKPROOF SPRING	2



名稱：車架組合

圖號：S900M102

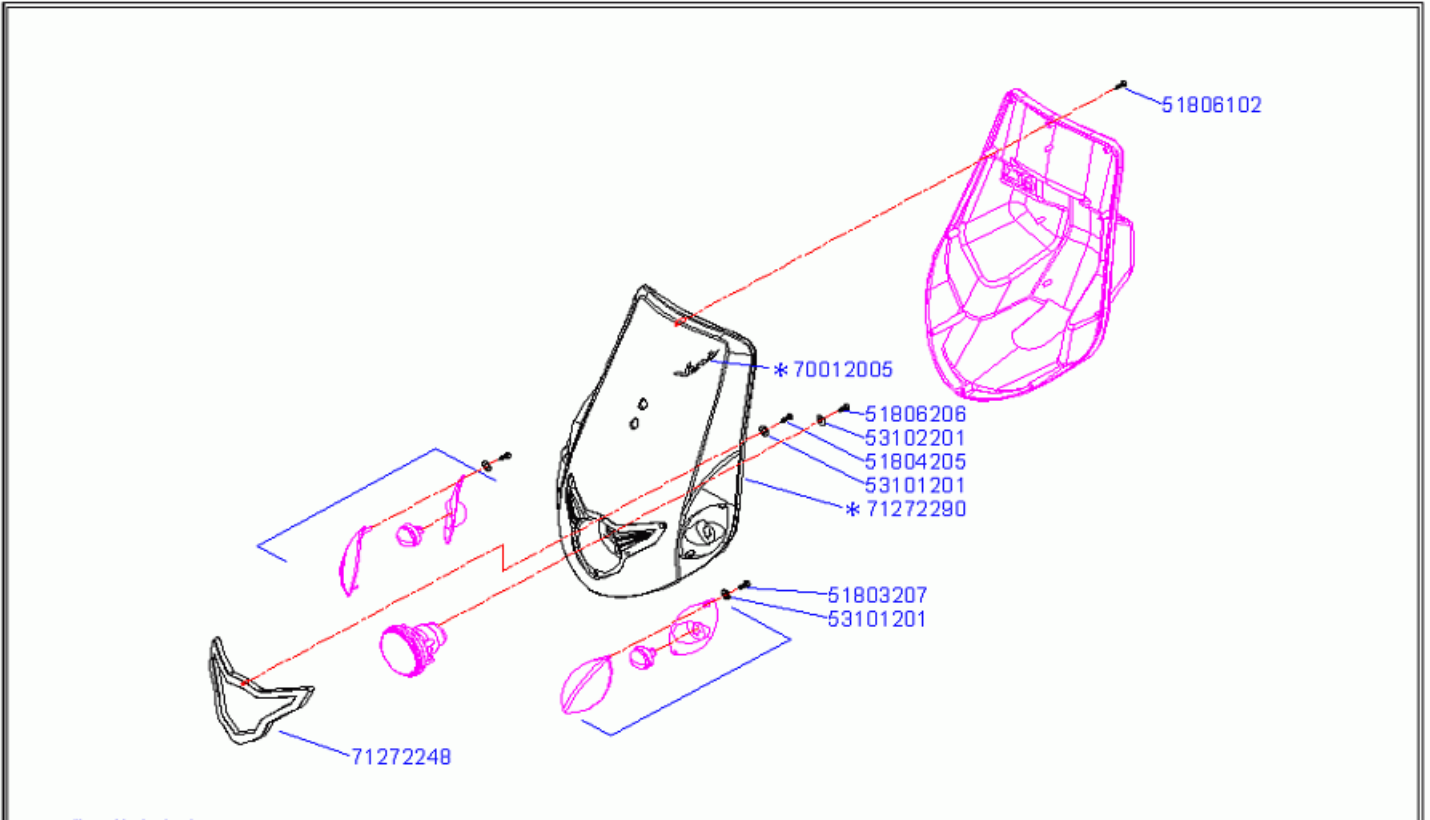
核准：

版次：0

日期2009/04/15

母件品號: S9		S900M102: 1 of 2		currency:USD	print by: 2009/7/1
料號 - 圖號 - 品名	規格	- 英文品名及規格		-- 數量	-
Part NoDrawing NoDescription	Specification	- Description		-- Qty/Chair	
S900M102	車架組合	S9	S900M102		
31141614	S900A101 車架焊接總成	黑砂紋 S9	-		1
31141634	S900A103 前保桿固定管焊接總成	黑砂紋 S9	-		1
31141674	S900A110 上鎖定板焊接總成	黑砂紋 S9	-		1
32061064	S900A111 茶籃架焊接總成	黑砂紋 S9	-		1
51103201	SDM3*10C 螺絲	皿頭十字M3*10L鍍鋅全牙(PTF27*2忠)	PHILIP SELF TAPPING SCREW M3*10L		2
51411101	SFM8*15S 螺絲	套筒M8*15L黑(HP346*1)(貫)	INNER HEXAGON SCREW M8*15L BLACK		2
51707103	SLM5*16D 螺絲	半圓內六M5*16L黑	INNER HEXAGON BOLT M5*16L BLACK		2
51709102	SLM6-15D 螺絲	半圓內六M6*15L黑全牙(PF7*4忠)	INNER HEXAGON BOLT M6*15L BLACK		7
51709124	SLM6*12D 螺絲	半圓內六M6*12L黑(HW1*16)	-		8
51806204	SPM4-16C 螺絲	P頭十字自攻φ4*16L鍍鋅	PHILIP SELF TAPPING SCREW M4*16L		5
51806207	- 螺絲	P頭十字自攻去尾φ4*8L鍍鋅	PHILIP SELF TAPPING SCREW(Φ4*8L)		8
51807102	SPM5*10D 螺絲	P頭十字M5*10L黑	PHILIP SCREW BLACK		1
51807103	SPM5-15D 螺絲	P頭十字M5*15L黑	PHILIP SCREW BLACK		1
51808209	- 螺絲	大頭自攻去尾φ5*14L鍍鋅	PHILIP SELF TAPPING SCREW M5*14L BLACK		6

母件品號: S9		S900M102: 2 of 2		currency: USD	print by: 2009/7/1	
項目 Item.	料號 Part No.	圖號 Drawing No.	品名 Description	規格 Specification	- 英文品名及規格 - Description	-- 數量 -- Qty/Chair
S900M102	車架組合		S9		S900M102	
52201201	NNM3*PAZ	尼龍螺帽	M3		NYLON NUT M3	2
52203201	NNM5*PCC	尼龍螺帽	M5(裝配課另行領取)(40M)		NYLON NUT M5	4
53103101	WE05102D	平華司	φ 5* φ 10*1t黑		FLAT WASHER Φ5*Φ10*1T	9
53104101	WE06134D	平華司	φ 6.5* φ 13*1t黑		FLAT WASHER Φ6.5*Φ13*1T	7
53105102	WE08164D	平華司	φ 8* φ 16*1t黑		FLAT WASHER Φ8*Φ16*1T BLACK	2
71271005	S9000151	下橫向鎖定板	SPCC 2t需電著(S9*1金)	-		1
71272251	S9000971	背蓋	PP鐵灰(S9*1興)	-		1
71272288	S9000963	前蓋	銀色 S9	-		1
71282001	S9000968	前踏板	PP鐵灰(S9*1興)	-		1
71284020	S9000173	腳踏墊	黑色地毯附護板(S9專用*1新)		MAT	1
71292006	S9000967	前保桿	PP鐵灰(S9*1興)	-		1
72023006	S9000924	把手防塵蓋	橡膠 黑(S9*1幼)	-		1
72033006	PF600158	軸管防塵套黑	橡膠加長型(PF6.S9*1吟)		RUBBER DUST COVER	1
79051001	S9000152	飲料桶座板	SPCC 2t電著(S9*1金)	-		1
79052002	S9000922	飲料筒	PP黑(S8.9.12*1睦)		DRINK POT	1
79094002	PF1A911S	電池束帶A織帶	300mm PF1235HP346VL1.TC1P13		CONSTRUCTIVE BELT A FOR BATTERY	2
79094003	PF1A912S	電池束帶B粘扣	PF1235HP34*2HP6VL1TC1		CONSTRUCTIVE BELT B FOR BATTERY (VELCRO)	2



* : 選配件代表號

名稱 : 前車蓋組合

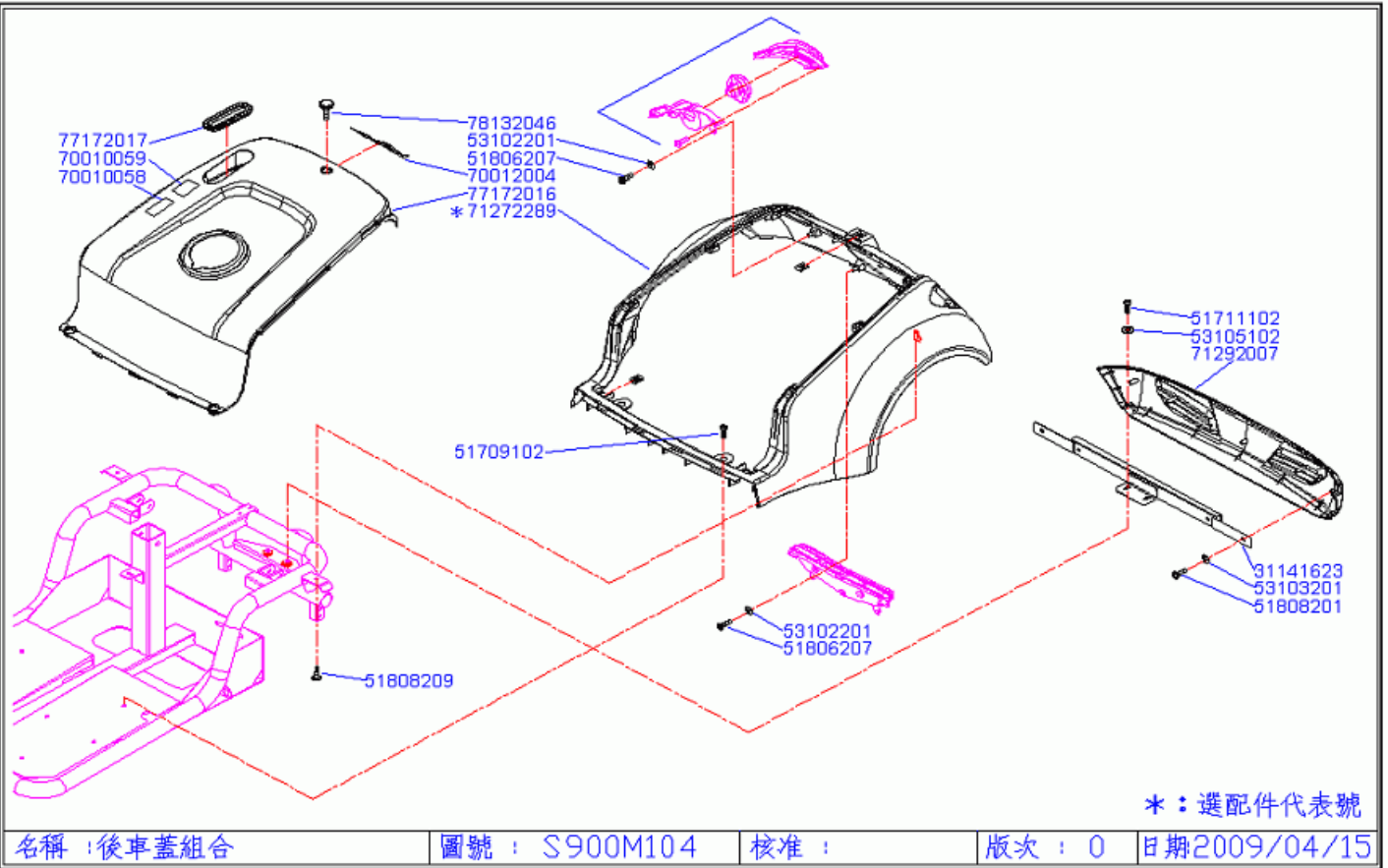
圖號 : S900M103

核准 :

版次 : 0

日期 2009/04/15

母件品號: S9		S900M103: 1 of 1		currency:USD	print by: 2009/7/1
料號 - 圖號 - 品名	規格	- 英文品名及規格		-- 數量	-
Part NoDrawing NoDescription	Specification	- Description		-- Qty/Chair	
S900M103	前車蓋組合	S9	S900M103		
51803207	- 螺絲	P頭十字M3*10(1/8*3/8)鍍 鋅(S9方向燈螺絲用)	-	4	
51804205	- 螺絲	P頭十字自攻去尾 φ 3.5*10L	PHILIP SELF TAPPING SCREW Φ3.5*13L	6	
51806102	SPM4-16D 螺絲	P頭十字自攻 φ 4*15L黑	PHILIP SELF TAPPING SCREW(Φ4*15L)	10	
51806206	- 螺絲	P頭十字自攻去尾 φ 4*10L鍍 鋅	PHILIP SELF TAPPING SCREW(Φ4*10L)	4	
53101201	WE03101Z 平華司	M3* φ 8*1t鍍鋅	FLAT WASHER M3*8*1T	10	
53102201	WE04081C 平華司	φ 4.2* φ 8*1t鍍鋅	FLAT WASHER Φ4.2*Φ8*1T	4	
70012005	- 前飾板貼紙	VENUS ABS小鍍鎳(S9*1)	-	1	
71272248	S9000975 前飾板	S9專用(電鍍完成)(謙)	-	1	
71272290	S9000972 胸蓋	銀色 S9	-	1	



名稱：後車蓋組合

圖號：S900M104

核准：

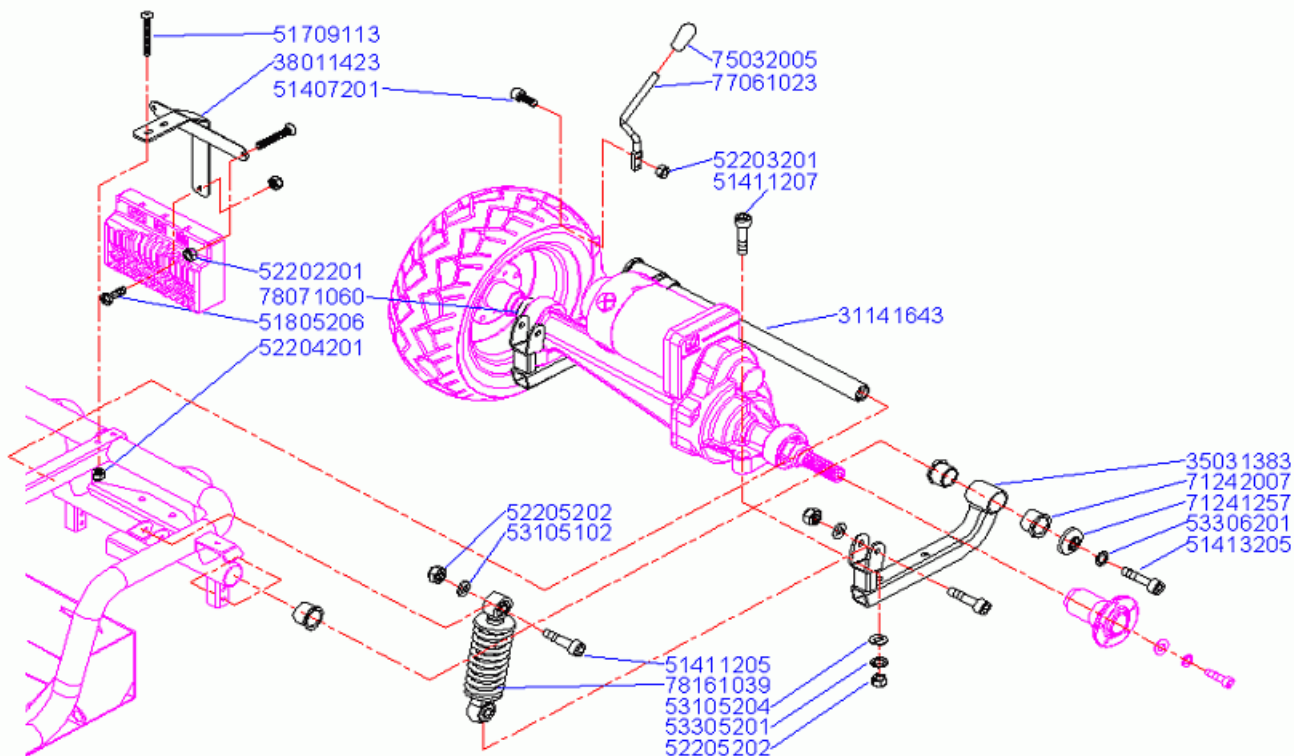
版次：0

日期2009/04/15

母件品號: S9		S900M104: 1 of 2		currency:USD	print by: 2009/7/1
料號 - 圖號 - 品名	規格	- 英文品名及規格		-- 數量	-
Part NoDrawing NoDescription	Specification	- Description		-- Qty/Chair	
S900M104	後車蓋組合	S9	S900M104		
31141624	S900A102	後保桿固定管焊接 總成	黑砂紋 S9	-	1
51709102	SLM6-15D	螺絲	半圓內六M6*15L黑全 牙(PF7*4忠)	INNER HEXAGON BOLT M6*15L BLACK	2
51711102	SLM8-15D	螺絲	半圓內六M8*15L黑全牙	INNER HEXAGON BOLT M8*15L BLACK	2
51806207	-	螺絲	P頭十字自攻去尾 φ 4*8L鍍 鋅	PHILIP SELF TAPPING SCREW(Φ4*8L)	11
51808201	SPM5-10C	螺絲	P頭十字自攻 φ 5*10L鍍 鋅	PHILIP SELF TAPPING SCREW M5*10L	5
51808209	-	螺絲	大頭自攻去尾 φ 5*14L鍍 鋅	PHILIP SELF TAPPING SCREW M5*14L BLACK	2
53102201	WE04081C	平華司	φ 4.2* φ 8*1t鍍 鋅	FLAT WASHER Φ4.2*Φ8*1T	11
53103201	WE05102C	平華司	φ 5* φ 10*1t鍍 鋅	FLAT WASHER Φ5*Φ10*1T	5
53105102	WE08164D	平華司	φ 8* φ 16*1t黑	FLAT WASHER Φ8*Φ16*1T BLACK	2
70010058	P5308030	車蓋貼紙	WARNING長方(馬達釋放)	MOTOR RELEASE WARNING STICKER	1
70010059	P5308050	車蓋貼紙	馬達空檔2張上黑箭頭下 紅P53	SHROUD STICKER	1
70012004	-	後飾板貼紙	VENUS ABS大鍍鋅(S9*1)	-	1
71272289	S9000964	後蓋	銀色 S9	-	1
71292007	S9000966	後保桿	PP鐵灰(S9*1興)	-	1
77172016	S9000965	電池蓋	PP鐵灰(S9*1興)	-	1

母件品號: S9		S900M104: 2 of 2		currency: USD	print by: 2009/7/1		
項目	料號	圖號	- 品名	規格	- 英文品名及規格	-- 數量	-
Item. - Part No.		Drawing No.	Description	Specification	- Description	-- Qty/Chair	
S900M104		後車蓋組合		S9	S900M104		

77172017	S8000972	電池蓋護套	橡膠(S8.S9*1陸)	-		1
78132046	-	旋鈕	M6*15L黑 (S9*3森)	-		3



名稱：傳動軸組合

圖號：S900M301

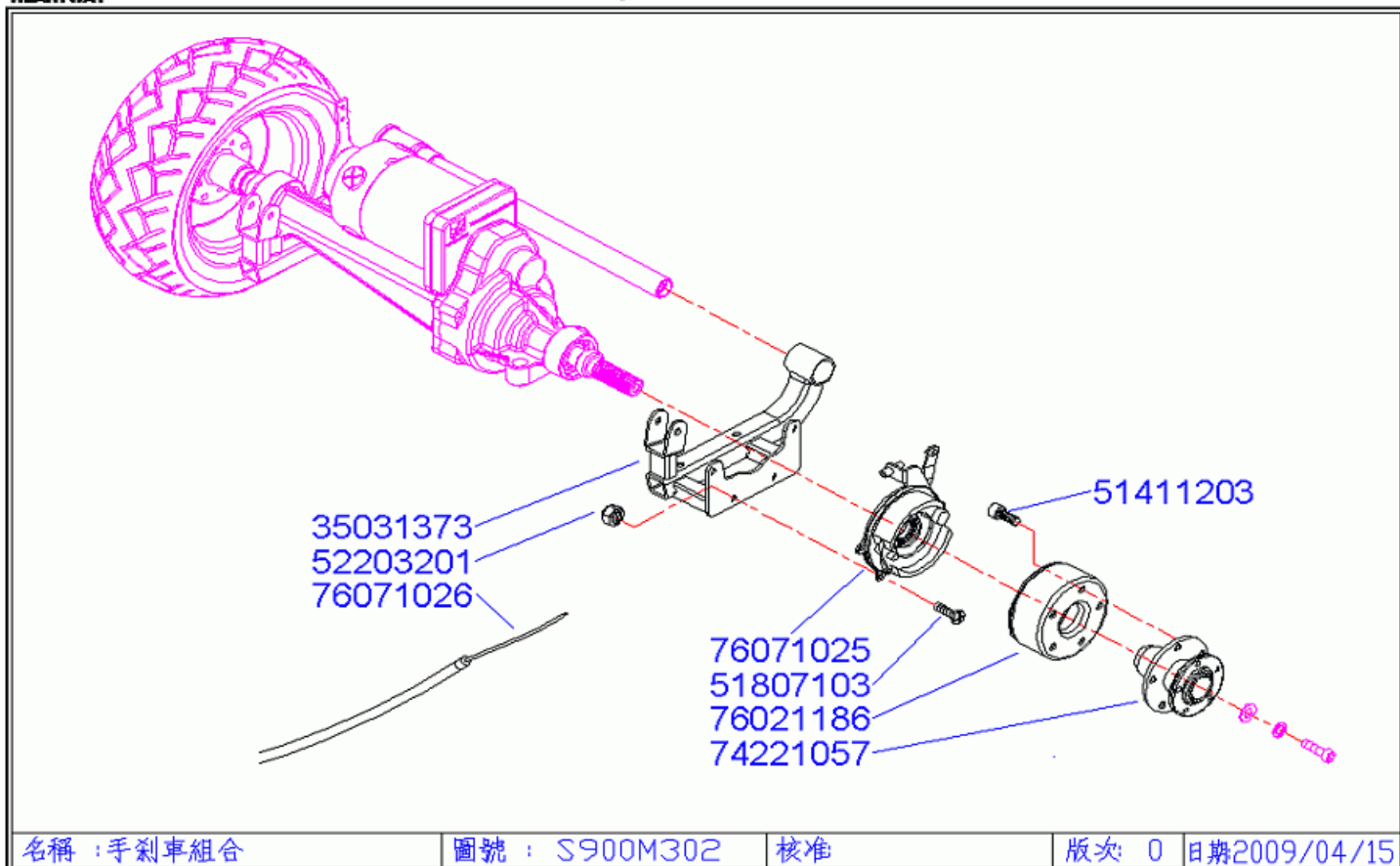
核准：

版次：0

日期2009/04/15

母件品號: S9		S900M301: 1 of 2		currency:USD	print by: 2009/7/1
料號 - 圖號 - 品名	規格	- 英文品名及規格		-- 數量	-
Part NoDrawing NoDescription	Specification	- Description		-- Qty/Chair	
S900M301	傳動軸組合	S9	S900M301		
31141644	S900A107 轉動內套管焊接	黑砂紋 377L S9	-		1
35031384	S900A113 傳動軸固定管焊接 總成右	黑砂紋 S9	-		2
38011424	S900A112 控制器固定架總成	黑砂紋 S9	-		1
51407201	SFM5*15C 螺絲	套筒M5*15L鍍鋅全牙	INNER HEXAGON SCREW M5*15L		2
51411205	SFM8-40C 螺絲	套筒M8*40L鍍鋅全牙(貫)	INNER HEXAGON SCREW M8*40L		4
51411207	SFM8-50S 螺絲	套筒M8*50L鍍鋅半 牙(TC1*2)(貫)	INNER HEXAGON SCREW M8*50L		4
51413205	- 螺絲	套筒M10*35L鍍鋅半 牙(PTF7*2忠)	HEX SOCKET HEAD BOLT M10*35L		2
51709113	SLM6*38D 螺絲	半圓內六M6*38L黑半牙 長11	INNER HEXAGON BOLT M6*38L BLACK		2
51805206	SPM4-30C 螺絲	P頭十字M4*30L鍍鋅	PHILIP SCREW M4*30L		3
52202201	NNM4*P1C 尼龍螺帽	M4	NYLON NUT M4		3
52203201	NNM5*PCC 尼龍螺帽	M5(裝配課另行領取)(40M)	NYLON NUT M5		2
52204201	NNM6*P1C 尼龍螺帽	M6*P1.0(裝配課另行領取) (20M)	NYLON NUT M6		2
52205202	NNM8*PDC 尼龍螺帽	M8鍍鋅(裝配課另行領取)(8M)	NYLON NUT M8*P1.25		8
53105102	WE08164D 平華司	φ 8* φ 16*1t黑	FLAT WASHER Φ8*Φ16*1T BLACK		4
53105204	WE08182C 平華司	φ 8* φ 18*1.8t鍍鋅	FLAT WASHER Φ8*Φ18*1.8T		4
53305201	WS08095D 彈簧華司	M8鍍鋅	SPRING WASHER(M6)		4

母件品號: S9		S900M301: 2 of 2		currency: USD	print by: 2009/7/1	
項目 Item.	料號 Part No.	圖號 Drawing No.	品名 Description	規格 Specification	- 英文品名及規格 - Description	-- 數量 -- Qty/Chair
S900M301		傳動軸組合		S9	S900M301	
53306201	-	彈簧華司	M10鍍鋅(P.T7.PF7)(鍾)	SPRING WASHER M10		2
71241257	S9000142	鎖緊襯套	S15C電著(S8.S9A臂*2億)	SOCKET SEAL		2
71242007	S9000141	轉動襯套	NYLON6本色 φ 32*21.9(S8.S9*6陸)	NYLON SEAL		6
75032005	H300817S	釋放柄套	黑 H3	RELEASE LEVER TIP		1
77061023	S9000301	釋放桿	φ 8*121.1mm短電著(S9*1伸)	RELEASE SHAFT		1
78071060	S9000302	傳動軸墊環	φ 25.4* φ 20.5*7L T6(S8.S9*1伸)	-		2
78161039	P16	避震彈簧	黃,150L K=2.3(P16*2.S9後*2泓)	SUSPENSION SPRING 150L		2



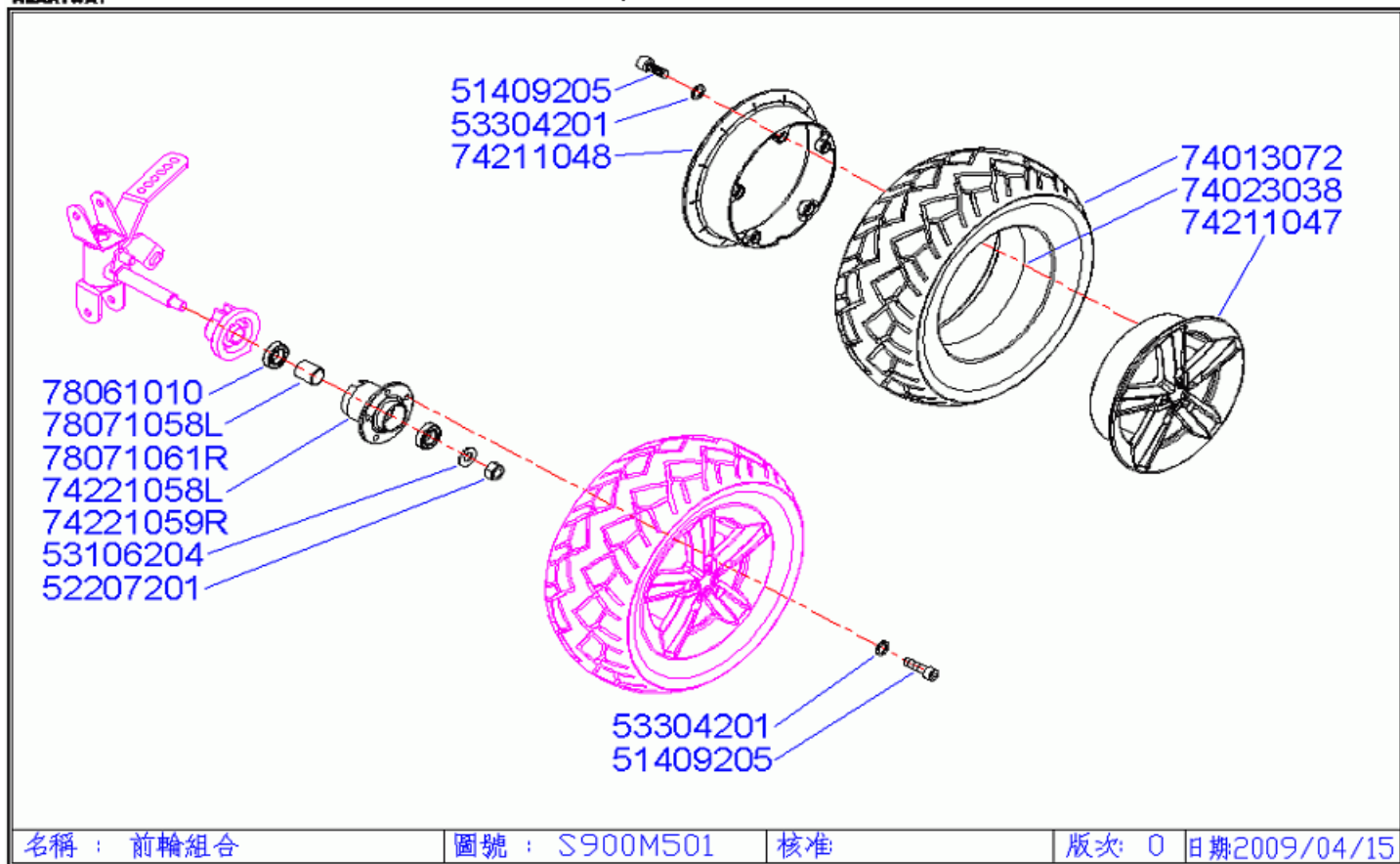
名稱：手煞車組合

圖號：S900M302

核准

版次：0 日期2009/04/15

母件品號: S9		S900M302: 1 of 1		currency:USD	print by: 2009/7/1
料號 - 圖號 - 品名	規格	- 英文品名及規格		-- 數量 --	
Part NoDrawing NoDescription	Specification	- Description		-- Qty/Chair	
S900M302	手煞車組合	S9	S900M302		
35031374	S900A106 傳動軸固定管焊接 黑砂紋 S9 總成左			-	1
51411203	SFM8*20C 螺絲	套筒M8*20L鍍鋅	INNER HEXAGON SCREW M8*20L		5
51807103	SPM5-15D 螺絲	P頭十字M5*15L黑	PHILIP SCREW BLACK		4
52203201	NNM5*PCC 尼龍螺帽	M5(裝配課另行領取)(40M)	NYLON NUT M5		4
74221057	S900A601 煞車後輪轂總成	電著 S9*1		-	1
76021186	S9000605 煞車蓋	YL-801-90-24培林中孔20(S9S8**1延)		-	1
76071025	S9000606 剎車鞞	YL-801-90-24 PDC 70五孔(S9.8.12*1延)		-	1
76071026	S900A701 手煞車鋼索總成(單線)	2100L(S8.S9*1)		-	1



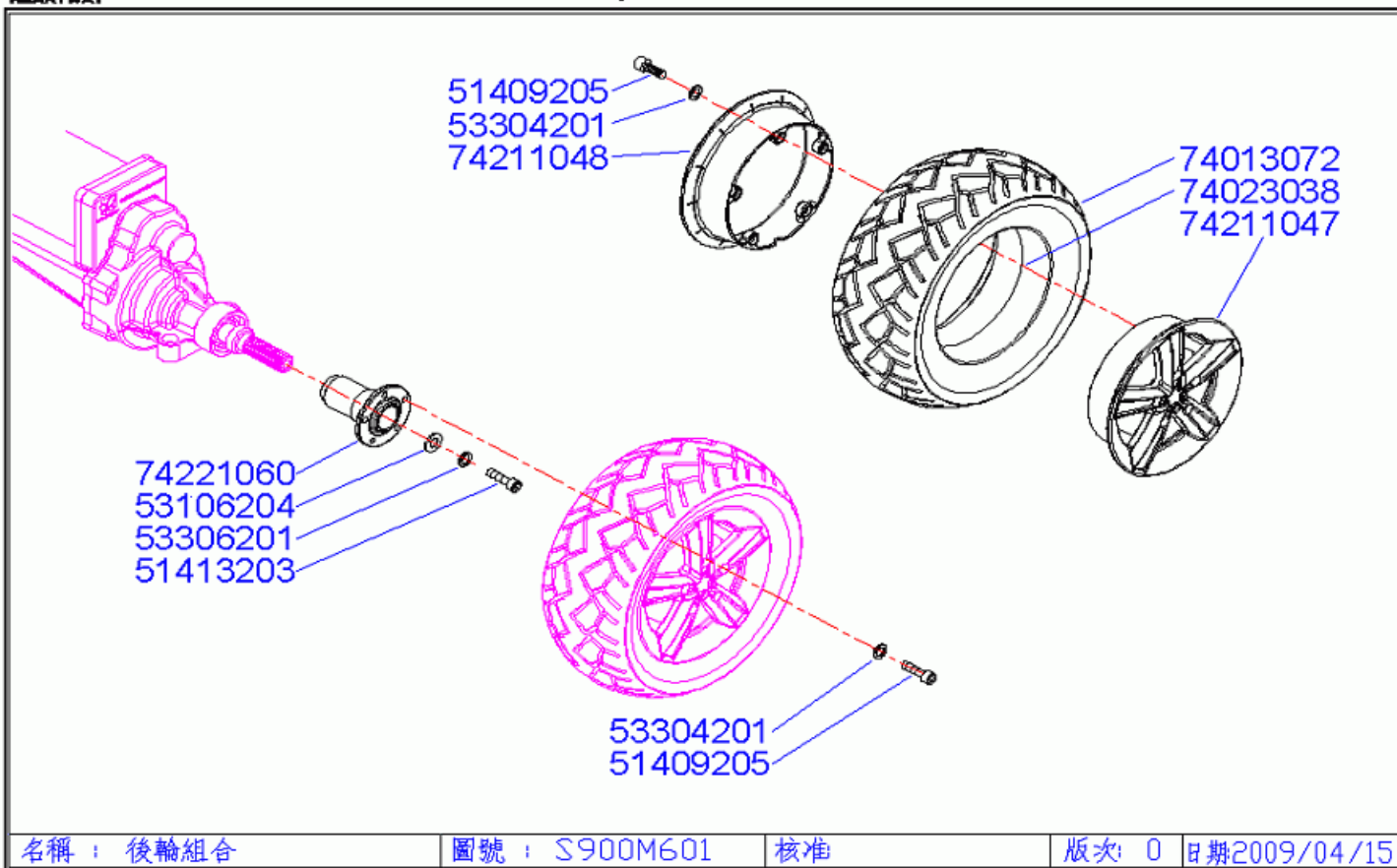
名稱：前輪組合

圖號：S900M501

核准

版次：0 日期2009/04/15

母件品號: S9		S900M501: 1 of 1		currency:USD	print by: 2009/7/1
料號 - 圖號 - 品名	規格	- 英文品名及規格		-- 數量	-
Part NoDrawing NoDescription	Specification	- Description		-- Qty/Chair	
S900M501	前輪組合	S9	S900M501		
51409205	SFM6*25Z 螺絲	套筒M6*25L鍍全牙(貫)	INNER HEXAGON SCREW M6*25L	20	
52207201	NNM10P1C 尼龍螺帽	M10*P1.5鍍(40H)	NYLON NUT (M10*P1.5)	2	
53106204	WE10232C 平華司	φ 10.2* φ 25*1.8t鍍鍍	FLAT WASHER Φ10.2*25*1.8T	2	
53304201	WS00095D 彈簧華司	M6鍍鍍	SPRING WASHER M6	20	
74013072	- 外胎	90/70-6 1A-2645黑胎(內3.00-5 S9*4)	-	2	
74023038	- 內胎	3.00-5 TR87 90/90(配合90/70-6 S9)	-	2	
74211047	S9000607 6"鋁圈外框	中孔 φ 33.2 中孔 φ 56(S9*4祥小)	-	2	
74211048	S9000608 6"鋁圈內框	90/70-6(S9*2祥)	-	2	
74221058	S9000611 碼錶前輪轂	S15C 53.8L電著(6"S9小L用*1毓)	-	1	
74221059	S9000612 前輪轂	68L電著(6"S9小L用)(S9*1毓)	-	1	
78061010	BR6902ZZ 軸承	6902鐵蓋 (PF12356前輪*4)	BEARING 6902 CWB (合)	4	
78071058	S9000609 前左輪轂間隔環	φ 19*1.8t*22L鍍鍍(S9*1煜)	-	1	
78071061	S8000610 前右輪轂間隔環	φ 19*1.8t*36.2L鍍鍍(S8.S9*1煜)	-	1	



名稱：後輪組合 圖號：S900M601 核准 版次：0 日期：2009/04/15

母件品號: S9		S900M601: 1 of 1		currency:USD	print by: 2009/7/1
料號 - 圖號 - 品名	規格	- 英文品名及規格		-- 數量	-
Part NoDrawing NoDescription	Specification	- Description		-- Qty/Chair	
S900M601	後輪組合	S9	S900M601		
51409205	SFM6*25Z 螺絲	套筒M6*25L鍍全牙(貫)	INNER HEXAGON SCREW M6*25L	20	
51413203	- 螺絲(PTF7傳動軸*2)套筒M10*P1.0*25L鍍鋅(凱)		SCREW M10*P1.0*25	2	
53106204	WE10232C 平華司	φ 10.2* φ 25*1.8t鍍鋅	FLAT WASHER Φ 10.2*25*1.8T	2	
53304201	WS00095D 彈簧華司	M6鍍鋅	SPRING WASHER M6	20	
53306201	- 彈簧華司	M10鍍鋅(PT7.PF7)(鍾)	SPRING WASHER M10	2	
74013072	- 外胎	90/70-6 1A-2645黑胎(內3.00-5 S9*4)	-	2	
74023038	- 內胎	3.00-5 TR87 90/90(配合90/70-6 S9)	-	2	
74211047	S9000607 6"鋁圈外框	中孔 φ 33.2 中孔 φ 56(S9*4祥小)	-	2	
74211048	S9000608 6"鋁圈內框	90/70-6(S9*2祥)	-	2	
74221060	S9000613 後輪轂	79.2L電著(6"S9小L用)(S9無刹*2有利*1毓)	-	2	