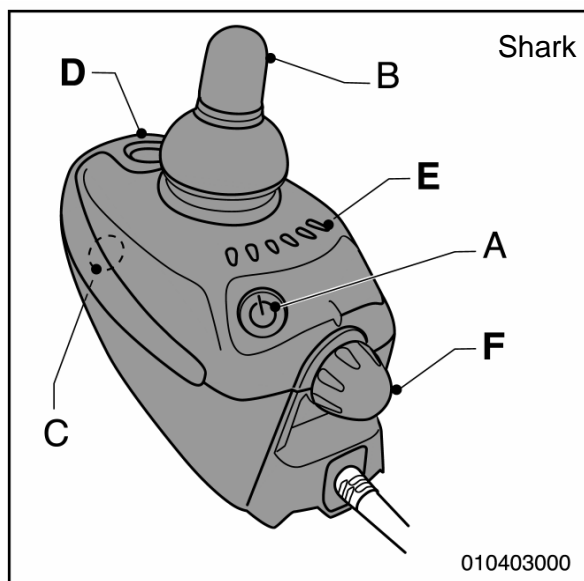


QUICKSTART

IBIS XP



Nederlands	4
English.....	6
Français	8
Deutsch	10
Norsk	12



Bedieningskast

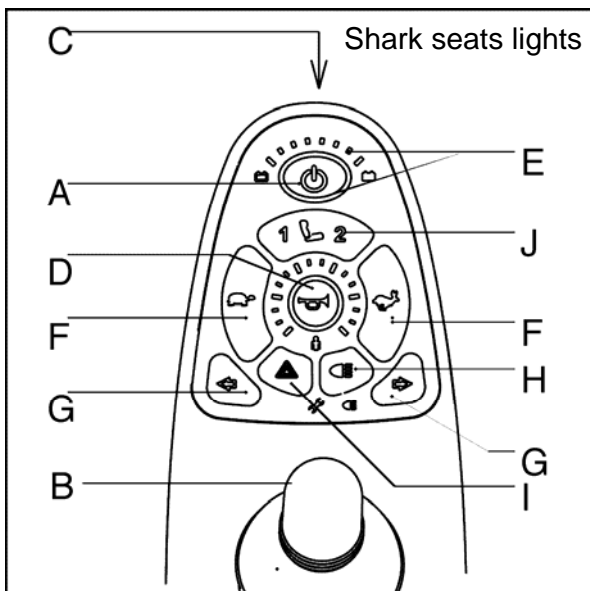
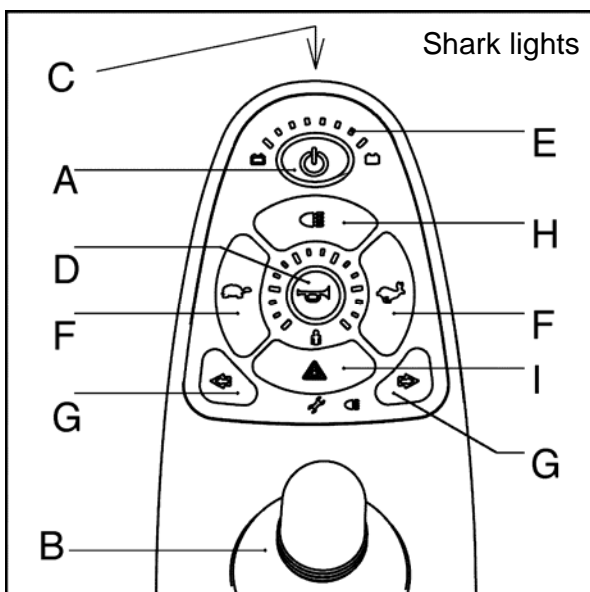
De bedieningskast bevat de volgende componenten:

- A Aan/uit-toets
- B Joystick
- C Laadplug
- D Claxon
- E Accuconditiemeter
- F Snelheidsregelaar
- G Richtingaanwijzers
- H Verlichting
- I Alarmlichten
- J Actuators/verstellingen



Wijzigingen in het rijprogramma mogen alleen gedaan worden door professionals die bekend zijn met de mogelijkheden hiervan en van de gebruiker. Verkeerde instellingen kunnen leiden tot onveilige situaties en/of de gebruiker, omstanders, rolstoel of omgeving schade toebrengen.

De joystick dient voor de besturing van de rolstoel en voor het maken van diverse instellingen, indien deze zijn geïnstalleerd.



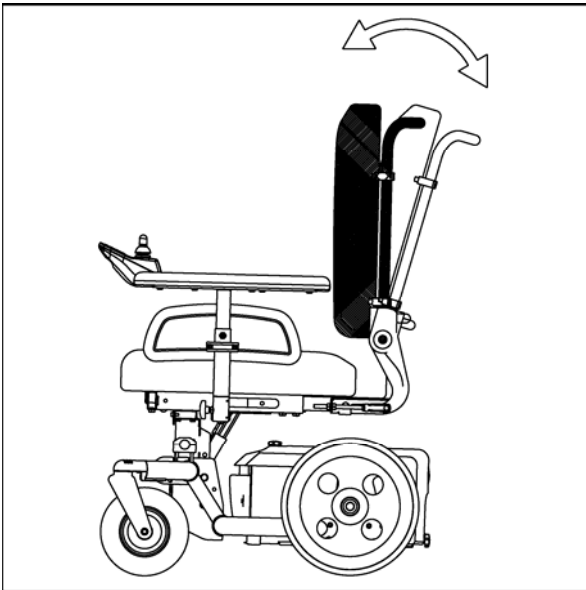
Accuconditiemeter

De accu-conditiemeter toont de laadtoestand van de accu's.

De accu's zijn maximaal geladen als alle lichtjes branden. Naarmate de accu's leger worden, gaan de lichtjes van rechts naar links uit.



Als alleen de rode lichtjes branden, moeten de accu's binnen afzienbare tijd worden opgeladen.



Elektrische verstellingen

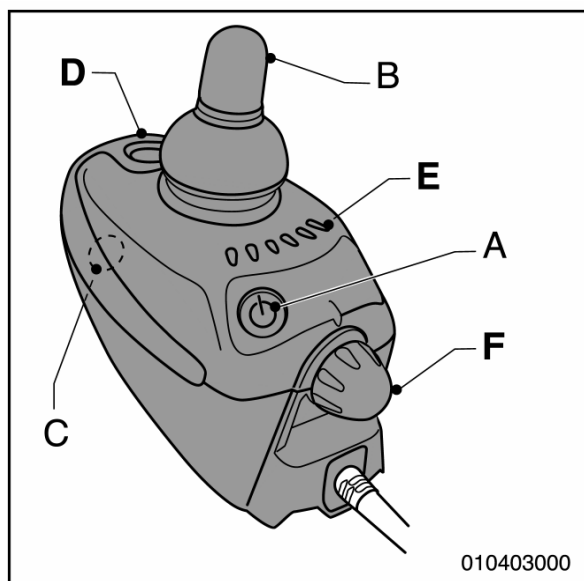
De rolstoel kan worden uitgevoerd met maximaal 2 van de volgende elektrische verstellingen:

- Elektrische rugleuning
- Elektrische centrale beensteun
- Elektrische hoog/laag
- Elektrische kanteling

Indien u wilt kiezen tussen verschillende verstellingen moet u meerdere keren de knop (J) drukken.

Verstellen:

1. Schakel de rolstoel in.
2. Druk op de verstelling knop (J). Het lichtje bij de toets gaat branden. De rolstoel kan niet meer rijden.
3. Beweeg de joystick naar voren: de verstelling verplaatst naar voren, of beweeg de joystick naar achteren: de verstelling verplaatst naar achteren.
4. Druk op de verstelling knop (J) om de functie uit te schakelen.



Controller

The controller contains the following components:

- A On/off key
- B Joystick
- C Charge connection
- D Horn
- E Battery indicator
- F Speed control
- G Indicators
- H Lighting
- I Warning lights
- J Actuators/adjustment options



Performance adjustments should only be made by professionals conversant with the adjustment process and the operator's capabilities. Incorrect setting could cause injury to the operator or bystanders, or damage to the vehicle or surrounding property.

The joystick is for driving the wheelchair and adjusting the various electrical options, if installed.

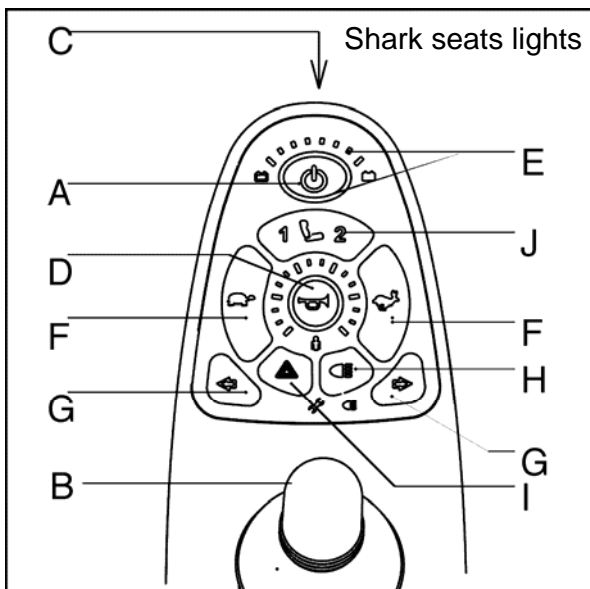
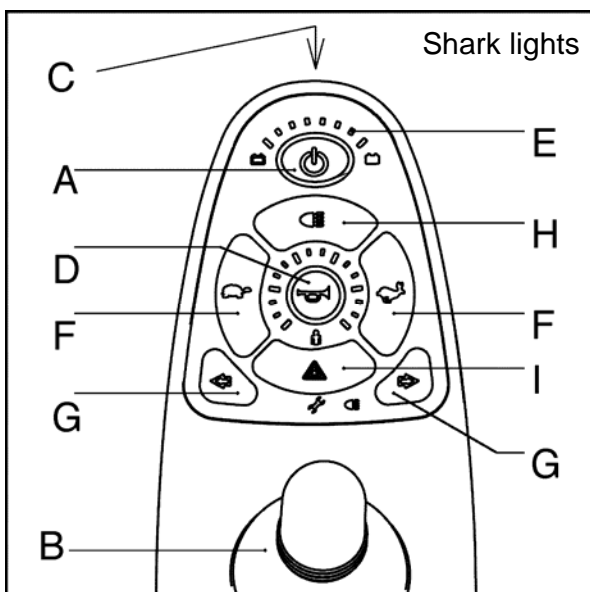
Battery indicator

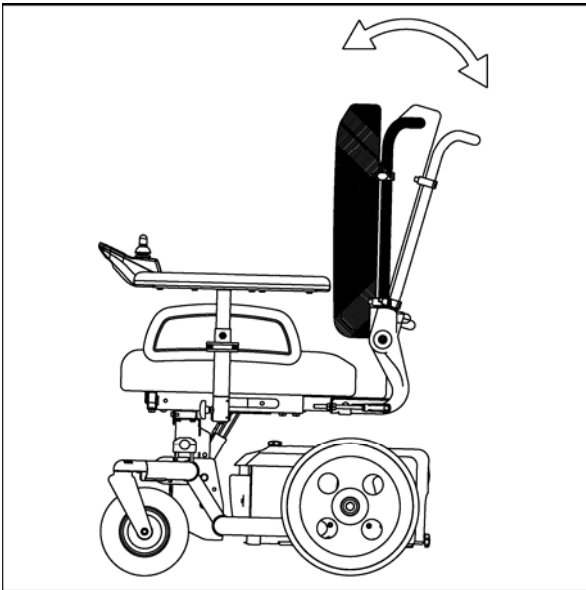
The battery indicator shows the condition of the batteries.

When all the lights are on, the batteries are fully charged. As the batteries are depleted, lights from right to left will go out.



If only the red lights are on, the batteries must be charged immediately.





Electrical adjustment options

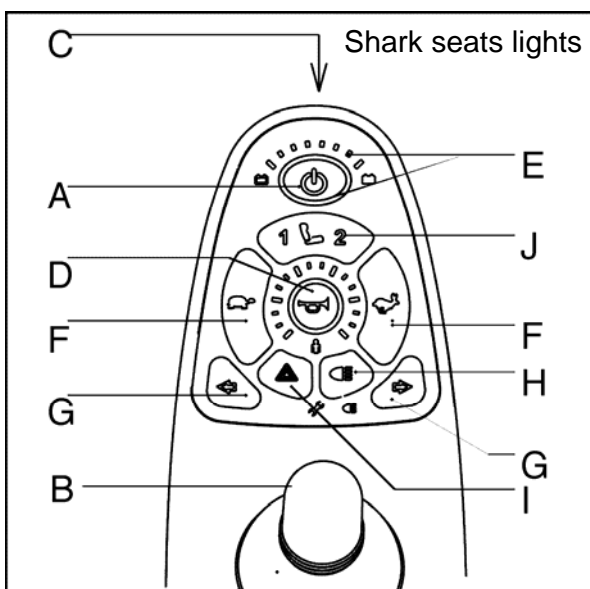
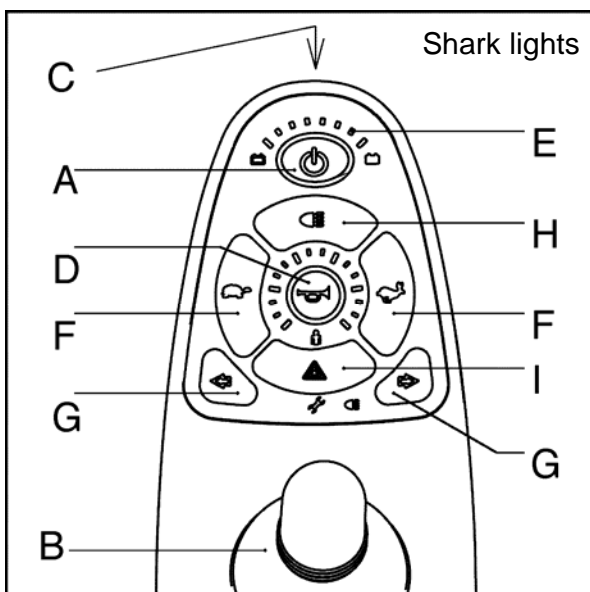
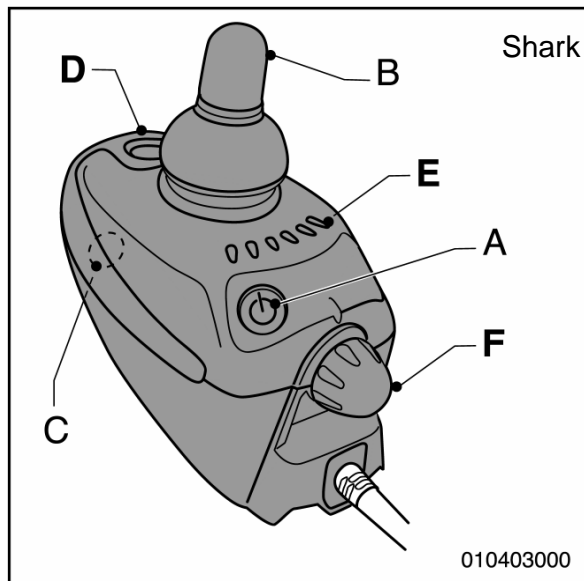
The wheelchair can be equipped with a maximum of 2 electrical adjustment options:

- Electrical backrest recline
- Electrical central legrest
- Electrical high/low
- Electrical seat tilt

If you want to choose between various adjustment options, you have to push the adjustment key (J) several times.

Adjusting:

1. Switch on the wheelchair.
2. Push the adjustment key (J). The indicator light of the key will go on. You can no longer drive the wheelchair.
3. Move the joystick forward: the adjustment option moves forward, or move the joystick backward: the adjustment option moves backward.
4. Push the adjustment key (J) to switch off the adjustment function.



Boîtier de commande

Le boîtier de commande abrite les composants principaux suivants:

- A Touche marche/arrêt
- B Manette
- C Connexion de charge
- D Claxon
- E Indicateur d'état de batteries
- F Régulateur de vitesse
- G Clignotant
- H Éclairage
- I Feux de détresse
- J Actuators/Réglage options



Des changements dans le programme de conduite sont seulement permis aux professionnels qui ont suivi une formation et sont capables de modifier les paramètres en fonction des besoins de l'utilisateur. Des faux réglages peuvent mener à des situations dangereuses qui peuvent blesser l'utilisateur ou tiers personnes.

La manette sert à conduire le fauteuil roulant et, si ils sont installés, pour activer les réglages électriques.

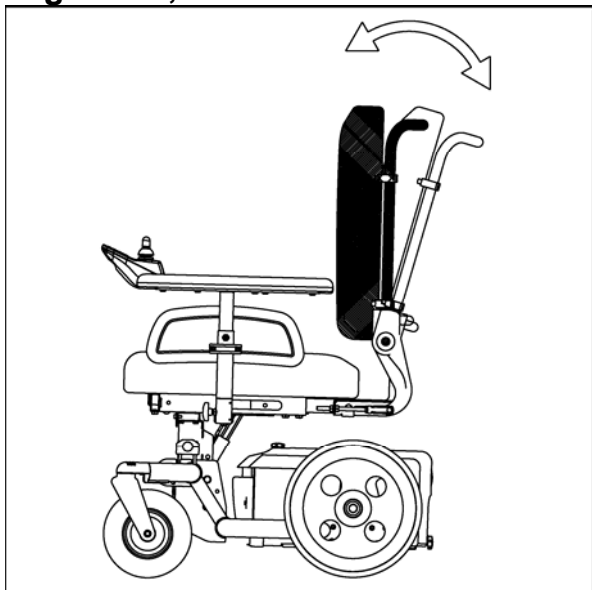
Indicateur d'état des batteries

L'indicateur d'état des batteries donne une indication globale de l'état des batteries.

Si les batteries sont chargées, toutes les lumières brûlent. Au fur et à mesure que les batteries se déchargent, les lumières s'éteignent de droite à gauche.



Si seulement les lumières rouges clignotent, les batteries doivent être



rechargées au plus vite.

Configuration électrique

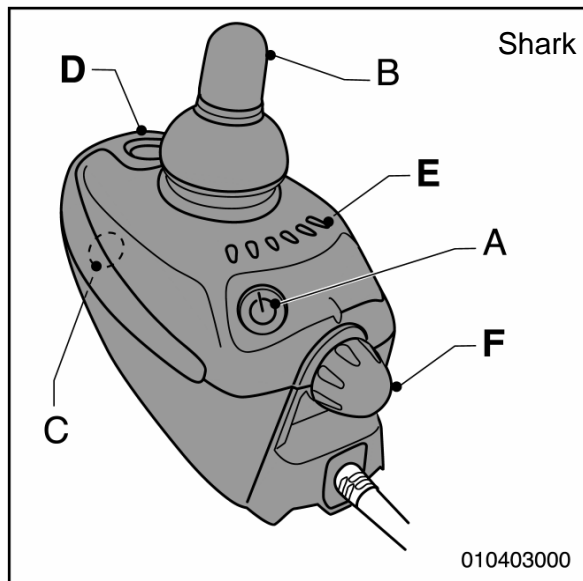
Le fauteuil roulant peut seulement être configuré avec deux options électriques:

- Dossier à réglage d'angle électrique
- Repose jambe centrale électrique
- Siège à réglage en hauteur électrique
- Siège à réglage basculant électrique

Si vous voulez choisir entre des configurations différentes, vous devez appuyez plusieurs fois sur le bouton (J).

Configuration:

1. Mettez le fauteuil roulant sous tension.
2. Appuyer le bouton de configuration (J). La lumière sur le bouton s'allume. Le fauteuil ne peut plus rouler.
3. Actionner la manette en avant: l'option électrique avance en avant, ou actionner la manette en arrière et l'option électrique avance en arrière.
4. Appuyer le bouton de configuration (J) pour désactiver la fonction.



Bedieneinheit

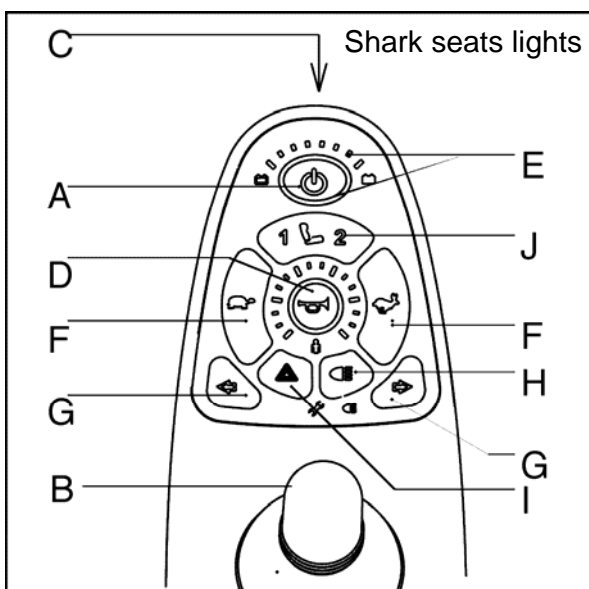
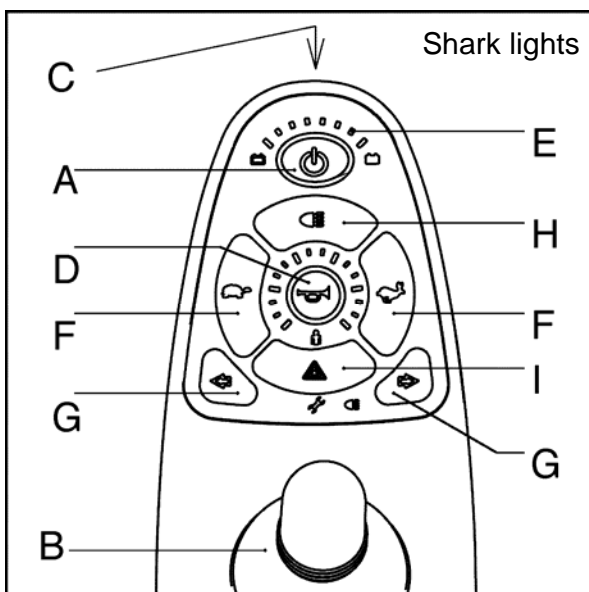
Die Bedieneinheit enthält folgende Hauptbestandteile:

- A Ein-/Aus-Taste
- B Joystick
- C Ladeanschluss
- D Hupe
- E Batteriezustandsanzeige
- F Geschwindigkeitsregler
- G Blinker
- H Beleuchtung
- I Warnleuchten
- J Elektrische Verstellungen



Änderungen des Fahrprogramms dürfen nur von Personen, die sich mit den Möglichkeiten des Programms und des Benutzers auskennen, vorgenommen werden. Falsche Einstellungen können zu unsicheren Situationen und/oder zu Verletzungen oder einer Beschädigung des Rollstuhls oder des Umfelds führen.

Der Joystick dient zur Steuerung des Rollstuhls und zur Verwendung diverser elektrischer Verstellungen, sofern diese installiert sind.



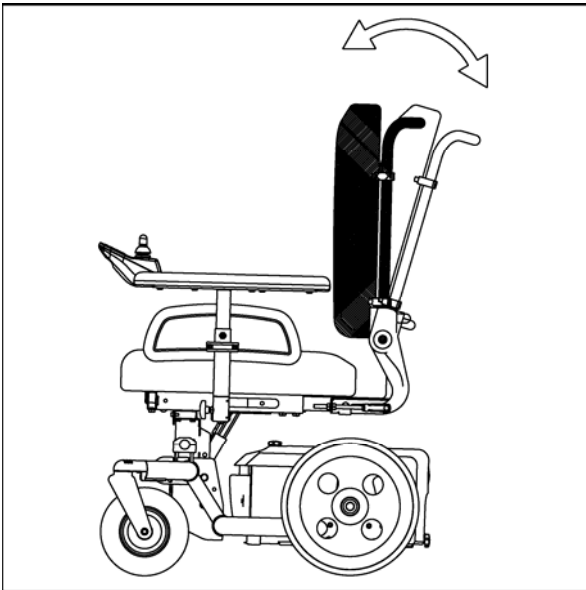
Batteriezustandsanzeige

Die Batteriezustandsanzeige gibt eine Anzeige des Zustandes der Batterien. Wenn alle Leuchten brennen, sind die Batterien voll geladen. Wenn sich die Batterien durch Benutzung langsam entladen, gehen die Leuchten von rechts nach links aus.



Wenn nur die roten Leuchten brennen, müssen die Batterien

innerhalb absehbarer Zeit



aufgeladen werden.

Elektrische Verstellungen

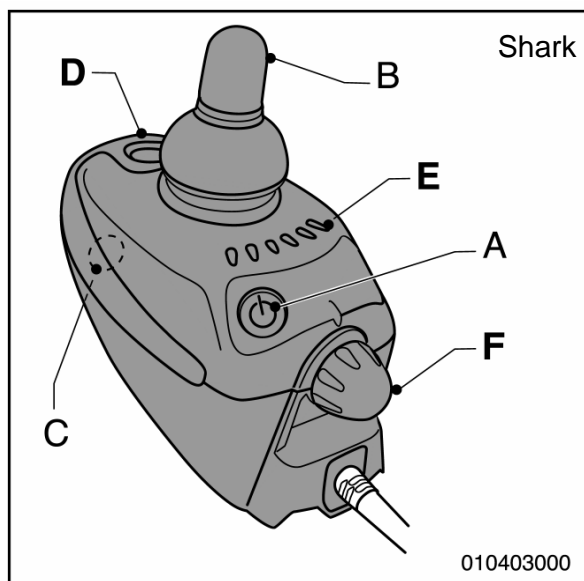
Der Rollstuhl kann mit maximal 2 der folgenden elektrischen Verstellungen ausgestattet werden:

- Elektrischer Rückenlehnenverstellung
- Elektrischer einteiliger Beinstütze
- Elektrischer Hubverstellung
- Elektrischer Kantelung

Zum Wechseln zwischen den unterschiedlichen Verstellungen müssen Sie die Taste (J) mehrmals drücken.

Verstellen:

1. Schalten Sie den Rollstuhl ein.
2. Drücken Sie die Verstellungen-Taste (J). Die Leuchte der Taste brennt nun. Der Rollstuhl kann nicht mehr gefahren werden.
3. Drücken Sie den Joystick nach vorn: die Verstellung bewegt sich nach vorn, oder ziehen Sie den Joystick nach hinten: die Verstellung bewegt sich nach hinten.
4. Drücken Sie die Verstellungen-Taste (J), um die Funktion auszuschalten.



Styreboks

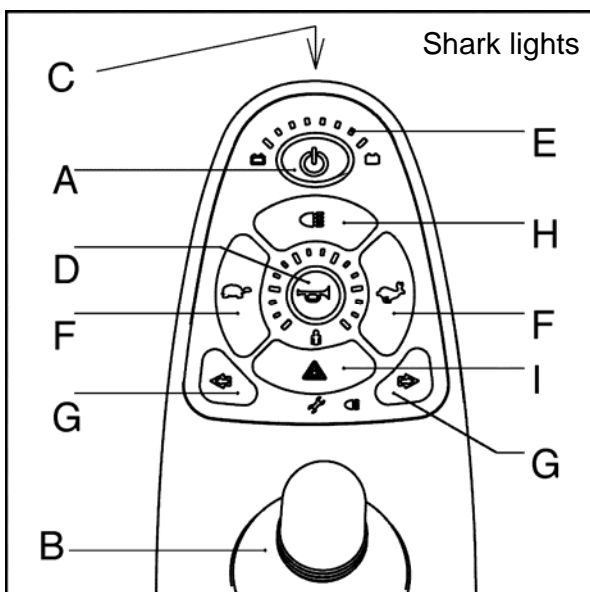
Styreboksen har følgende komponenter:

- A På/av-tast
- B Joystick
- C Ladeplugg
- D Horn
- E Batterimåler
- F Fartsregulator
- G Blinklys
- H Lys
- I Varselblinkere
- J Aktuatorer/justeringer



Kjøreprogrammet må bare forandres av fagfolk som kjenner dets muligheter og som kjenner den aktuelle brukeren. Feil innstillinger kan føre til utrygge situasjoner og/eller kan skade brukeren, andre personer, rullestolen eller omgivelsen.

Joysticken brukes til styring av rullestolen og til ulike innstillinger, hvis de er installert.



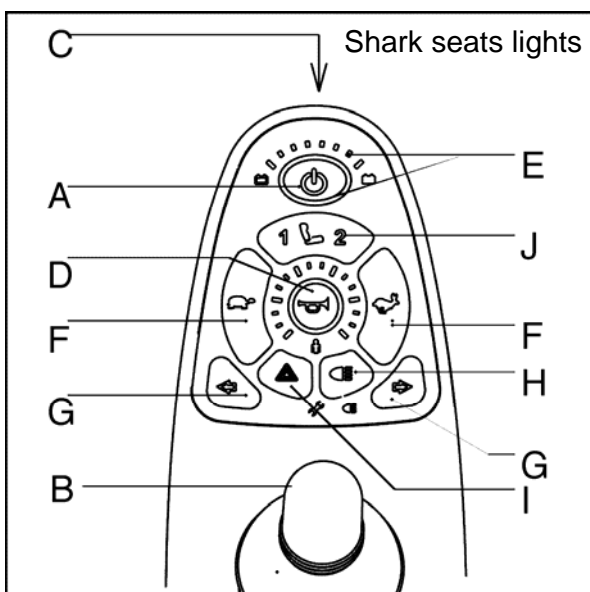
Batteri-indikator

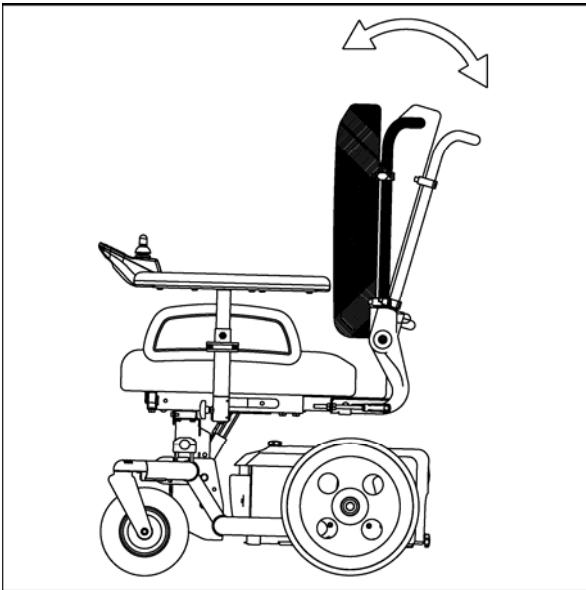
Batteri-indikatoren viser batterienes ladetilstand.

Batteriene har maksimal ladning når alle lampene lyser. Etter hvert som batteriene tømmes, slukkes lampene fra høyre mot venstre.



Hvis bare de røde lampene lyser må batteriene lades om kort tid.





Elektriske innstillinger

Rullestolen kan være utstyrt med maksimalt 2 av følgende elektriske innstillinger:

- Elektrisk rygglene
- Elektrisk sentral benstøtte
- Elektrisk "høy/lav"
- Elektrisk skråstilling

Hvis du vil velge mellom flere innstillinger, må du trykke flere ganger på knappen (J).

Innstilling:

1. Slå på rullestolen.
2. Trykk på knappen for justering (J). Lampen ved tasten begynner å lyse. Det går ikke an å kjøre med rullestolen.
3. Beveg joysticken langsomt forover: innstillingen flyttes forover, eller beveg joysticken bakover: innstillingen flyttes bakover.
4. Trykk på knappen for innstilling (J) for å slå av funksjonen.

N

Quick-start Ibis XP

1003268

Dealer;



handicare

Handicare B.V.
Vossenbeemd 104
5705 CL Helmond
The Netherlands

T +31 (0)492 593 888
F +31 (0)492 537 931
www.handicare.com